

Tartalomjegyzék

KESSEBÖHMER

Bevezetés	6
-----------------	---

Magas Kamraszekrény Szerelvények

Dispensa 90°	7
Tandem I	12
Tandem Coffe	14
Tandem Side	15
Tandem Solo	16
Convoy Lavido	18
Tandem Diagonal	20
Turn Motion	22

Alsó Kamraszekrény Szerelvények

No.15	23
Dispensa Junior Slim	26
Dispensa Junior III	29
Cooking Agent	32
Comfort II	33

Sarokszekrény Szerelvények

Lemans II	35
Magic Corner	39
Revo 90°	41
$\frac{3}{4}$ kör vasalat	43
$\frac{1}{2}$ kör vasalat	44

Felső Szekrény Szerelvények

Free Space	45
FreeFlap mini/forte	48
Free Fold	50
I Move	52

Kiegészítő termékek

TopFlex	54
Fine Line LiniQ - Evőeszköz rendezők	56
Space Flex Edényrendező	59
Linero MosaiQ	60
YouK Polcrendszer	61

Tartalomjegyzék

Kesseböhmer ERGONOMICS

Elektromos mozgató asztalok	63
ZEN Hangelnyelő rendszerek	64

HAILO

Hulladéktárolók	68
Libero 3. - Elektromos kilőkő	73
Laundry Carrier - Szennyesruha tárolók	76
Pantry Box- Frissentartó láda	76
Laundry Area - Rendszerező elemek	77
Létrák, platformok	78

BACHMANN

PIX	80
DUE	81
KAPSA	82
TWIST	83
ELEVATOR	84
CASIA	85
POWER FRAME	86
POWER FRAME COVER.....	87
CONI	89
FS 80- Vezeték nélküli töltő	89

HKT

EVOLINE SQUARE QI Vezeték nélküli töltő	88
LED Profil világítások FLOW/WOLF.....	90
EVOLINE Back flip dugalj	90
ASTRALE-Utólagosan felszerelhető LED világítások	91

DOMUSLINE

RIC.461&RIC.462 Fürdőszoba szekrény világítások	91
---	----



KESSEBÖHMER

Generációk számára a KESSEBÖHMER név innovatív megoldásokat, funkcionalitást, designt és minőséget jelent.

Ma a KESSEBÖHMER továbbra is sikeres és növekvő vállalatcsoport.

Fő területük a fémfeldolgozás. Kiváló minőségű vasalatokkal, és tartozékokkal foglalkoznak. Erős ügyfélközpontúságuk segített abban, hogy a konyhabútorok funkcionális szerelvényeinek vezető szállítójaként építsék és tartsák fenn pozíciójukat.

Jól megtervezett termékeink segítenek a végfelhasználóknak, hogy használják ki megfelelően a tárolóterületet, és hogy egy pillantással átlássák annak tartalmát. Segítenek a tér kihasználásában és a konyhai munka hatékonyságának növelésében.

Emellett a konyhai termékeket gyártók és a szakemberek is élvezik a kihúzható és egyéb szerelvények rendkívül könnyű szerelését és beépítését.

Egyre több termékünk beépített csatlakozásokat tartalmaz, így azokat szerszám nélkül is össze lehet szerelni. Ennek eredményeként időt lehet megtakarítani.

A kezdeti ötletektől a végső szállításig a folyamat minden lépését átlátják, beleértve a gyártási és fejlesztő gépeket és szerszámgepeket. Ezért tudnak ilyen jók, gyorsak és innovatívak lenni.

**Összefoglalva:
Lenyűgöző funkcionalitás, magával ragadó design,
mind ez a minőség jegyében.**



DISPENSA 90°

REND ÉS ÁTTEKINTHETŐSÉG
MINDEN MENNYISÉGBEN

A FELFÜGGESZTETT ÉS MAGASSÁGBAN ÁLLÍTHATÓ POLCOK A DISPENSA 90°-OS KAMRASZEKRENYT RUGALMAS TÁROLÓELEMME VÁRÁZSOLJÁK, AMELY A LEGKISEBB ALAPFELÜLETEN IS NAGY TÁROLÓTERET BIZTOSÍT, mivel a magas építésű szekrény teljes, szélességben és magasságban teljesen kihasználható. Egyszerre biztosítja a helyet, a rendet és az áttekinthetőséget. Még a legmagasabb szinteken is minden szem előtt van - ráadásul mindkét oldalról hozzáférhető!



ClickFixx



Synchronomatic



Átláthatóság
Kétoldali áttekinthetőség

Tehelés: 100 kg-ig

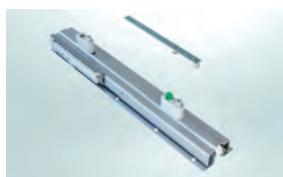
Alacsony beépítési méretű alsó sín



DISPENSA szerelvények



Teljesen kihúzható



Részkihúzású

VVS X - Teljesen kihúzható vasalat - 084235 9006 - Ezüstszürke
Terhelés max. 100 kg

VX - Részkihúzású vasalat - 074222 9006 - Ezüstszürke
Terhelés max. 100 kg



DISPENSA x tartókeret (magasságban állítható)



Méretek (mm) - Belső szekrénymagasság:

1.200 - 1.600 - **054381 0102** - Ezüstszürke

1.600 - 2.000 - **054382 0102** - Ezüstszürke

1.900 - 2.300 - **054383 0102** - Ezüstszürke



DISPENSA x frontrögítő (készlet = 2db)



szélesség	M.e.	Ezüst
150 mm	1	235156 0102
300 mm	1	232216 0102
400 mm	1	232217 0102
450 mm	1	232218 0102
500 mm	1	232390 0102
600 mm	1	232391 0102



Fronstabilizátor



004350 0102 - Ezüstszürke

Szé x Mé x Ma: 160 x 28 x 20 mm

Frontösszekötő lemez



000214 0102 - Ezüstszürke

Szé x Mé x Ma: 20 x 3 x 110 mm

SoftSTOPPro - kifelé irányuló fékezés



Opcionálisan alkalmazható a DISPENSA VVSX teljesen kihúzható szerelvényben SynChromatic-kal

004243 9005 - Fekete



Fűszertartó polc - egészen 12 fűszertartóig



235227 9846 - Antracit

Szé x Mé x Ma: 465 x 85 x 33,5 mm

Rakodófelület: 462 x 79 mm

Youbox_x szett 1



005273 9966 - Hófehér
005273 9846 - Antracit

Tartalmaz:

2 box 1l
1 box 2,1l
2 box 2,0l
1 késtartó
2 fedél
2 sín

Szé x Mé x Ma:

115 x 150 x 95 mm
115 x 300 x 95 mm
115 x 150 x 195 mm

Youbox_x szett 3



005275 0102 - Ezüst
005275 9966 - Hófehér
005275 9846 - Antracit

Tartalmaz:

2 box 1l
2 box 2,1l
2 fedél
1 osztó, nagy
2 sín

Szé x Mé x Ma:

115 x 150 x 95 mm
115 x 300 x 95 mm



EZ AZ IGÉNYES ÉS MINŐSÉGI FORMA MINDEN EGYES KONYHABÚTORBA PASSZOL.

Időtálló klasszikus stílus és kivitel. Az elegáns korlát króm korlát gyönyörűen fogja az azonos méretű fenéklapot a mi ún. csúszásgátló (Antirutsch) bevonattal van ellátva, ezzel is emelve a termék minőségét.

KARAKTERES MEGJELENÉSŰ DESIGN A LAPOS KIVITELŰ KORLÁTNAK KÖSZÖNHETŐEN.

A szögletes formának köszönhetően jól harmonizál a szekrénybelső berendezésével.

Nemzetközi elismeréssel méltított formaterv :
Red Dot Design Award

A NÉV ARENA PURE MINDENT ELMOND! PURITÁN, ZÁRT FORMAVILÁG JELLEMZI A KESSEBÖHMER TÁLCACSA-LÁD LEGÚJABB TAGJÁT.

A szögletes, modern kialakításnak köszönhetően a konyhatervezők könnyedén követhetik a legújabb minimalista trendeket. A fémoldal magassága megegyezik az Arena Style korlát magasságával. A porszórt alumínium oldal könnyedséget biztosít a fémoldalnak.

A KRÓM FÉMKOSÁR EGY IGAZI KESSEBÖHMER KLASSZIKUS, ELŐNYEI AZ ÁTLÁTHATÓSÁG ÉS A MAGAS STABILITÁS.

A galvanizálás és a porszórás is a Kesseböhmer gyárban történik, így sikerült elérni a magas szintű megmunkálást és összehasonlíthatatlan minőséget.

DISPENSA beakasztható polc

Szekrény szélesség	M.e.	ARENA style	ARENA style	ARENA classic	ARENA classic	ARENA classic	Drótkosár	Drótkosár
		Antracit Antracit	Króm/Hófehér	Króm/Hófehér	Ezüst/Hófehér	Ezüst/Szürke	Króm	Ezüst
150 mm	2	-	-	260183 0005	260183 0102	260186 0102	-	-
300 mm	2	260119 9846	260133 0005	260147 0005	260147 0102	260162 0102	001966 0005	001966 0102
400 mm	2	260122 9846	260135 0005	260150 0005	260150 0102	260165 0102	001967 0005	001967 0102
450 mm	2	260125 9846	260138 0005	260153 0005	260153 0102	260168 0102	001938 0005	001938 0102
500 mm	2	260128 9846	260141 0005	260156 0005	260156 0102	260171 0102	001939 0005	001939 0102
600 mm	2	260131 9846	260144 0005	260159 0005	260159 0102	260174 0102	001980 0005	001980 0102

CSAK RENDELÉSRE!

Szekrény szélesség	M.e.	ARENA pure	ARENA pure	ARENA pure
		Antracit Antracit	Ezüst/Hófehér	Ezüst/Szürke
150 mm	2	236619 9846	236622 9846	236625 9846
300 mm	2	236464 9846	236479 0102	236494 0102
400 mm	2	236467 9846	236482 0102	236497 0102
450 mm	2	236470 9846	236485 0102	236500 0102
500 mm	2	236473 9846	236488 0102	236503 0102
600 mm	2	236476 9846	236491 0102	236506 0102



TANDEM

KÉT SZEKRÉNY EGY AJTÓ MÖGÖTT



ARENAplus
RÄHRUTSCHSTOPP

Beakasztható polcok

Egyszerű szerelés

Nagyobb tárolófelületek az ajtópolcban



TANDEM KÁVÉSSZEKRÉNY

KIS TANDEM - NAGY HASZON

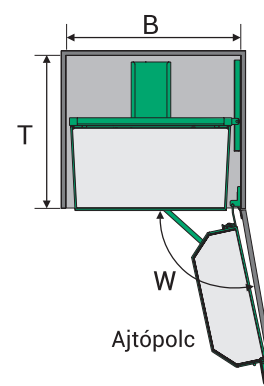
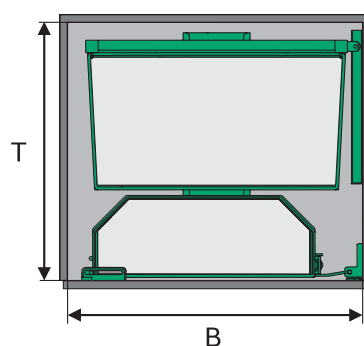
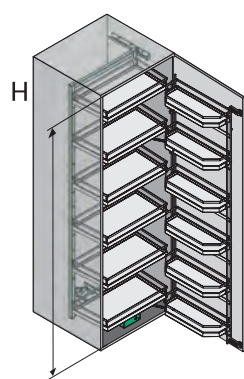
AMIKOR KÁVÉGÉPEKET, PÁROLÓKAT, SÜTŐKET VAGY MIKROHULLÁMÚ KÉSZÜLÉKEKET ÉPÍTENEK BE MAGAS SZEKRÉNYBE, ÚGY AZ ELFORDÍTHATÓ-AN KIHÚZHATÓ TANDEM A IDEÁLIS KIEGÉSZÍTÉS. Elosztja a szekrényt és ezzel megduplázza az áttekinthetőséget és a használhatóságot. Hogy csészeiket, kávédobozokat, vagy cukrot tartunk benne, mindent azonnal átlátunk és kényelmesen elérünk. Az ideális rendszer a tökéletes tematikus szekrényhez, és beillik a standard hűtőszekrény beépítési részbe.



TANDEM polcok

ARENAplus
FRUIT/SICH STOPP

Szekrény szélesség	Szekrény magasság	M.e.	ARENA style	ARENA classic
			Króm/Hófehér	Króm/Hófehér
450 mm	1.100 mm	1	260212 0005	260253 0005
450 mm	1.700 mm	1	260213 0005	260254 0005
600 mm	800 mm	1	260219 0005	260257 0005
600 mm	1.100 mm	1	260216 0005	260258 0005
600 mm	1.700 mm	1	260217 0005	260259 0005



Szekrény szélesség	450 mm	600 mm
B - belső szekrény szélesség	≥ 412 mm	≥ 562 mm
T - belső szekrény mélység	≥ 500 mm	≥ 500 mm
H - belső szekrény magasság	4 polcos: 1.100 mm-től 6 polcos: 1.700 mm-től	3 polcos: 800 mm-től 4 polcos: 1.100 mm-től 6 polcos: 1.700 mm-től
W - nyitásszög	110°	110°
max. terhelés 6 polcnál:	Kihúzható polc: 50kg Ajtópolc: 20kg	Kihúzható polc: 60kg Ajtópolc: 25kg

TANDEM SIDE

KONFIGURÁLJA KAMRASZEKRÉNYÉT SZEMÉLYRE SZABOTTAN!

EGYEDI KIALAKÍTÁSOK A YOUBOX SZETTEK SEGÍTSÉGÉVEL!



260264 9846 - Antracit

Keretmagasság: 600 x 600 mm

Polcok:
260284 9846 - Antracit
600 mm széles

260273 9846 - Antracit

Keretmagasság: 600 x 1700 mm

Polcok:
260284 9846 - Antracit
600 mm széles



TANDEM SOLO kamra szekrény



Oldalsó rögzítés, a könnyű szerelhetőség érdekében, bármilyen szekrény magasság esetén

Állítható magasságú kosarak



Az ajtó kinyílásakor a szerelvény automatikusan előre csúszik a felhasználó felé

Új exkluzív nyitás csillapítás

ARENA style Króm/ Hófehér	ARENA classic Króm/ Hófehér	ARENA classic Króm/ Szürke	ARENA classic Ezüst/ Ice white	ARENA classic Ezüst/ Szürke	Szekrény szélesség
235052 0005	235061 0005	235069 0005	235061 0102	235069 0102	450 mm
235053 0005	235062 0005	235070 0005	235062 0102	235070 0102	450 mm
235055 0005	235064 0005	235071 0005	235064 0102	235071 0102	500 mm
235056 0005	235065 0005	235072 0005	235065 0102	235072 0102	500 mm
235058 0005	235067 0005	235073 0005	235067 0102	235073 0102	600 mm
235059 0005	235068 0005	235074 0005	235068 0102	235074 0102	600 mm

TANDEM solo felakasztható polcok

Szekrény szélesség	PU	ARENA pure Antracit Antracit	ARENA pure Ezüst Hófehér	ARENA pure Ezüst Szürke	ARENA style Antracit Antracit
450 mm	2 pieces	236355 9846	236361 0102	236367 0102	235533 9846
450 mm	3 pieces	236356 9846	236362 0102	236368 0102	235534 9846
500 mm	2 pieces	236357 9846	236363 0102	236369 0102	235536 9846
500 mm	3 pieces	236358 9846	236364 0102	236370 0102	235537 9846
600 mm	2 pieces	236359 9846	236365 0102	236371 0102	235539 9846
600 mm	3 pieces	236360 9846	236366 0102	236372 0102	235540 9846

ARENAplus
Anti-slip coating

TANDEM solo kamra szekrény

Szekrény szélesség	450 mm	500 mm	600 mm
Teljes belső szélesség:	≥ 412-4180	≥ 462-468	≥ 562-568
Teljes belső mélység:	≥ 495	≥ 495	≥ 495
Nyitási szög:	110°	110°	110°
kihúzható rész:	290	330	330
max. hasznos teher:	80 kg	80 kg	80 kg

Fitting-Set TANDEM solo

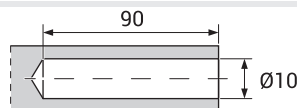
a következőket tartalmazza:

- 1 keret
- 1 felső merevítő 16-19 mm-es oldalpanel vastagsághoz
- 1 szett ajtócsatlakozó
- 1 szett vezérlő kar
- 1 alsó futó
- 1 hasított testprofil alja
- 1 SoftSTOPPpro kihúzható csappantyú

Teljes belső szélesség(mm)	Keret magasság	Szekrény szélességhez	Cikkszám Hófehér	Cikkszám Ezüst	Cikkszám Antracit
≥1300	1136	450	013460 9966	013460 0102	013460 9846
≥1400	1236		013461 9966	013461 0102	013461 9846
≥1700	1536		013462 9966	013462 0102	013462 9846
≥1800	1636		013463 9966	013463 0102	013463 9846
≥1300	1136	500	013467 9966	013467 0102	013467 9846
≥1400	1236		013468 9966	013468 0102	013468 9846
≥1700	1536		013469 9966	013469 0102	013469 9846
≥1800	1636		013470 9966	013470 0102	013470 9846
≥1300	1136	600	013474 9966	013474 0102	013474 9846
≥1400	1236		013475 9966	013475 0102	013475 9846
≥1700	1536		013476 9966	013476 0102	013476 9846
≥1800	1636		013477 9966	013477 0102	013477 9846



push-to-open (PTO) Típus II
drill-in ejector
22-34 N



272073 7035

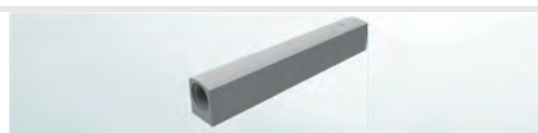
PTO házzal is használható (272075 7035)



PTO ház
csavaros rögzítéshez

Szürke 7035

272075 7035



CONVOY Lavidó - Nagyfokú rugalmasság. Feltűnő megjelenés.



CONVOY Lavidó mozgató vasalat
előszerelt takaró elemmel, beépített ki és befelé csillapítással (SoftSTOPPpro).
Kényszerített szinkronizálással a 100%-osan megbízható működéshez (SynChromatic)

Kihúzható rész: 470 mm
Teljes belső mélység: ≥ 500 mm
Megengedett terhelés a kihúzásnál:
A rendszer súlya + tartalma = max. 130 kg
(A szekrény kialakításától függ)

Színkód:
Fehér 9010
Szürke 7930
Antracit 9846

Cikkszám
002373 9010
002373 7930
002373 9846

Szabványos:



CONVOY Lavidó support post

Színkód:
Ezüst 0102
Hófehér 9966
Antracit 9846

Teljes belső magasság (mm)

1.800-1.899	002368 0102
	002368 9966
	002368 9846
1.900-1.999	002369 0102
	002369 9966
	002369 9846
2.000-2.099	002370 0102
	002370 9966
	002370 9846
2.100-2.199	002371 0102
	002371 9966
	002371 9846

Szabványos



CONVOY Lavidó tray set

5-ös készlet – a következőkből áll:

1 tálca beépített felső futóval	450 mm	280610 9846
4 tálcák, állítható magasságúak		280437 0005
5 tartozék dobozok	500 mm	280611 9846
1 megerősítő konzol		280438 0005
1 rögzítő merevítő	600 mm	280590 9846
1 fogantyú		280439 0005

A teljes telepítéshez szükséges további elemek (külön kell megrendelni):

- 1 kihúzható szerelvény
- 1 tartószlop magassága a számítás szerint

Szabványos:

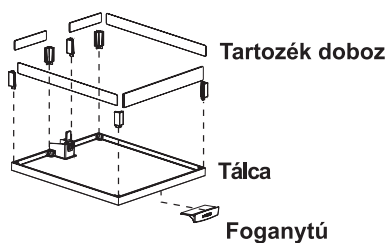
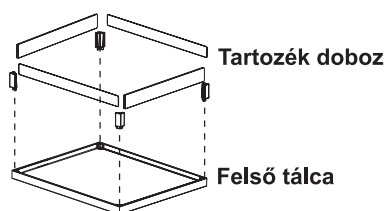
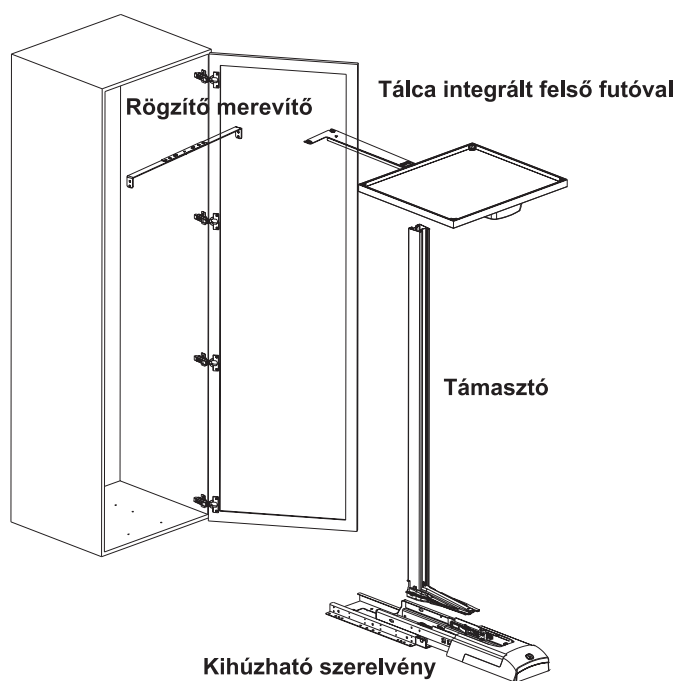


eTouch for CONVOY Lavidó

Alkalmas minden CONVOY Lavidó szekrényhez - utólag felszerelhető! készlet (fogantyúból és motorból áll)

	cikkszám
EU-DIN dugóval	002400 7930
GB/UK dugóval	002401 7930
US/JP dugóval	002402 7930
AUS dugóval	002403 7930

Színkód:
Szürke 7930



**Cseretálca
CONVOY Lavidó**

Színkód:
Antracit 9846
Króm 0005

**Szekrényhez
szélesség:**

450 mm	280612 9846
	280452 0005
500 mm	280613 9846
	280453 0005
600 mm	280614 9846
	280454 0005

SZABVÁNYOS:



Cikkszám:

EU-DIN csatlakozóval	002400 7930
GB/UK csatlakozóval	002401 7930
US/JP csatlakozóval	002402 7930
AUS csatlakozóval	002403 7930



TANDEM Diagonal

A magas kamraszekrények tökéletes lezárása.

Gyakran nehéz kiegészítő egységet elhelyezni a kis konyha bejáratánál, mert az akadályozná a hozzáférést.

Ideális megoldás a Diagonal egység felszerelése.



Egy szerelvény az összes ferdeszögű kivitelre

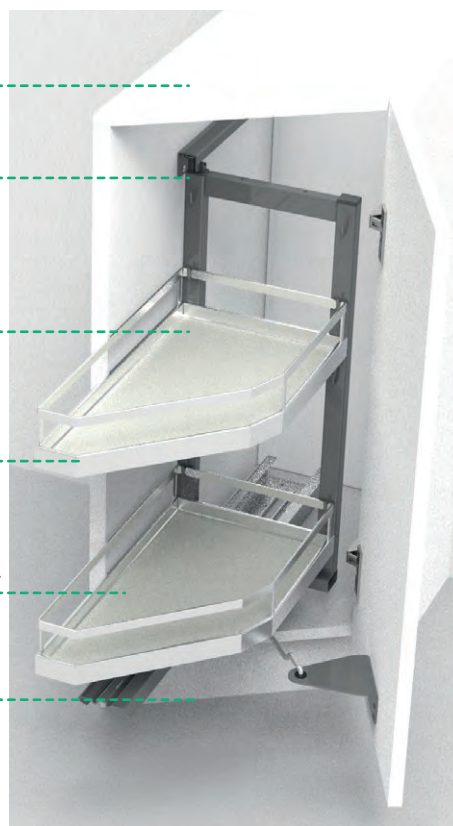
A szerelvényt balra vagy jobbra lehet felszerelni

Állítható magasságú felső tálca

Három oldalról elérhető

Azonos tálcák éléskamrához és alapegységekhez

A szerelvények beállítása nem szükséges



A család része.

A TANDEM Diagonal junior a megfelelő alap-egység verzió, amely kiegészíti a sikeres TANDEM diagonal éléskamra egység koncepciót.

Ugyanazokat a tálcákat és mintákat használják az éléskamra egységgel való összhang érdekében.

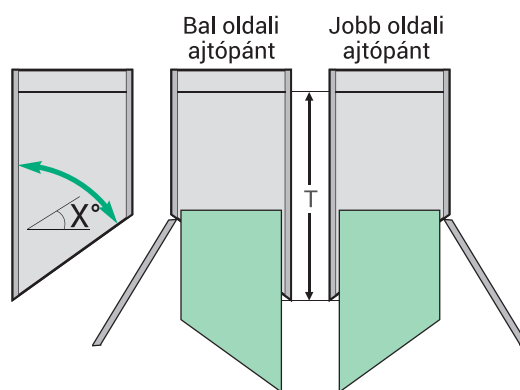
Amikor diagonal konyhát tervez, ez azt jelenti, hogy továbbra is használhatja a kiváló minőségű Kesseböhmer dizájnt.

TANDEM Diagonal, akasztható tálcák

			ARENA style	ARENA style	ARENA classic	ARENA classic
Korlát panel dekoráció			Antracit Antracit	Króm Hófehér	Króm Hófehér	Króm Szürke
ARENAplus RutschStopp						
Egység szélesség	Ajtó zsanér oldala	PU				
300 mm	bal	2 db	237135 9846	237139 0005	237143 0005	237147 0005
	jobb	2 db	237137 9846	237141 0005	237145 0005	237149 0005

TANDEM Diagonál junior

X°=	45°	51°-60°
T = egység teljes mélysége	≥ 512 mm	≥ 495 mm
B = egység teljes szélessége	262-268 mm	
H = egység teljes magassága	≥ 600 mm	
Tálca teherbírása:	≤ 10 kg	
Terhelhetőség:	≤ 20 kg	
A rendszer súlya :	≤ 22 kg	



TANDEM Diagonál junior szerelvénykészlet, amely a következőkből áll:

- 1 kihúzható keret
- 1 futó, felső
- 1 futók halmaza, alul
- 1 követő
- 1 ajtócsatlakozó
- 1 vezérlő kar
- 1 táska kiegészítők

	Antracit	Ezüst
1 követő	003850 9846	003850 0102

(A műszaki változtatások jogát fenntartjuk.)

Kesseböhmer TANDEM diagonal vasalat szett 300/1800 mm 56-60°	Ezüst
	003803 0102

Kesseböhmer TANDEM diagonal vasalat szett 300/1800 mm 56-60°	Antracit
	003807 9846



ARENA classic Ezüst Hófehér	ARENA classic Ezüst Szürke	Metal basket Króm	Metal basket Ezüst	Korlát panel dekoráció
237143 0102	237147 0102	237621 0005	237621 0102	Egység szélessége
237145 0102	237149 0102	237622 0005	237622 0102	Ajtó zsanéroldal
				300 mm
				bal
				jobb



TurnMotion II

TELJESKÖRŰ, KÖNNYŰ HOZZÁFÉRÉS

TurnMotion II egy tálcsás, ARENA Classic



236342 0005 - Króm

Tartalmaz:
1 tálca tartókarokkal
2 rögzítőcsík
rögzítőcsavarok

600 mm-es szekrényekhez

Beépítési távolság	Korlát	Alap panel színe	Támasztó karok/rögzítők
≥ 195 mm	0005 Króm	0343 Hófehér	9966 Hófehér

TurnMotion II dupla tálcsás, ARENA Classic



235224 0005 - Króm

Tartalmaz:
2 tálca tartókarokkal
2 rögzítőcsík
rögzítőcsavarok

600 mm-es szekrényekhez

Beépítési távolság	Korlát	Alap panel színe	Támasztó karok/rögzítők
≥ 430 mm	0005 Króm	0343 Hófehér	9966 Hófehér



No. 15

KESKENY KIVITEL ClickFixx-szel,
MOST 3D FRONTBEÁLLÍTÁSSAL

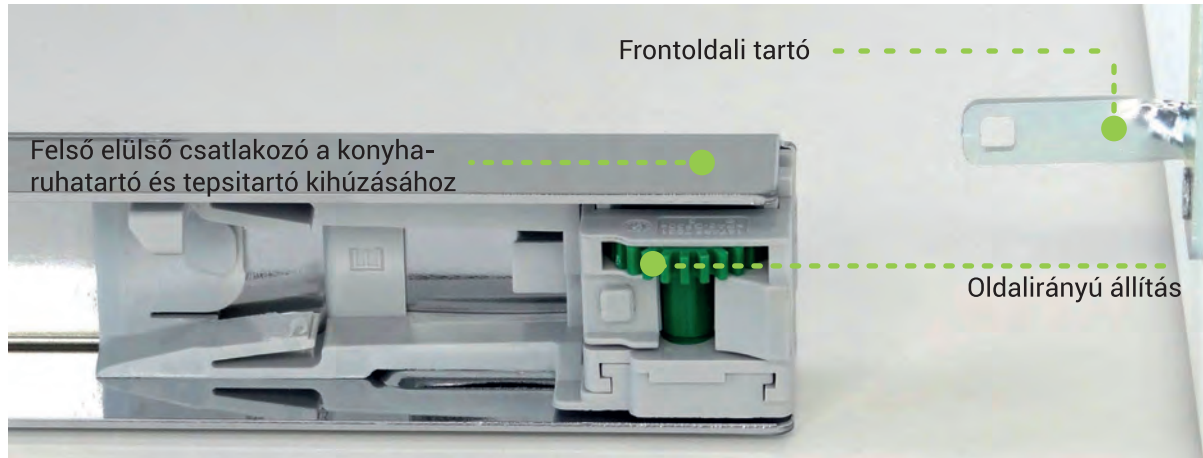
KÉTLÉPÉSES 4D-S ÁLLÍTÁS LEHETŐVÉ TESZI A GYORS ÁS PONTOS SZERELÉST: szerszámok nélkül szerelhető!

A 4D beállítás a legmagasabb beállítási komfortot nyújtja.



TERMÉK ISMERTETŐJEGYEK:

- ClickFixx: kapcsokkal létrehozható összeköttetés szerkezet sínnel és szerkezet fronttal
- Szerszám nélküli 4D frontbeállítás
- Fronttal vagy anélkül szerelve
- SoftSTOPPplus önbehúzással



Felső frontbekötés egy 2 polcos kihúzásnál

Fronttartó

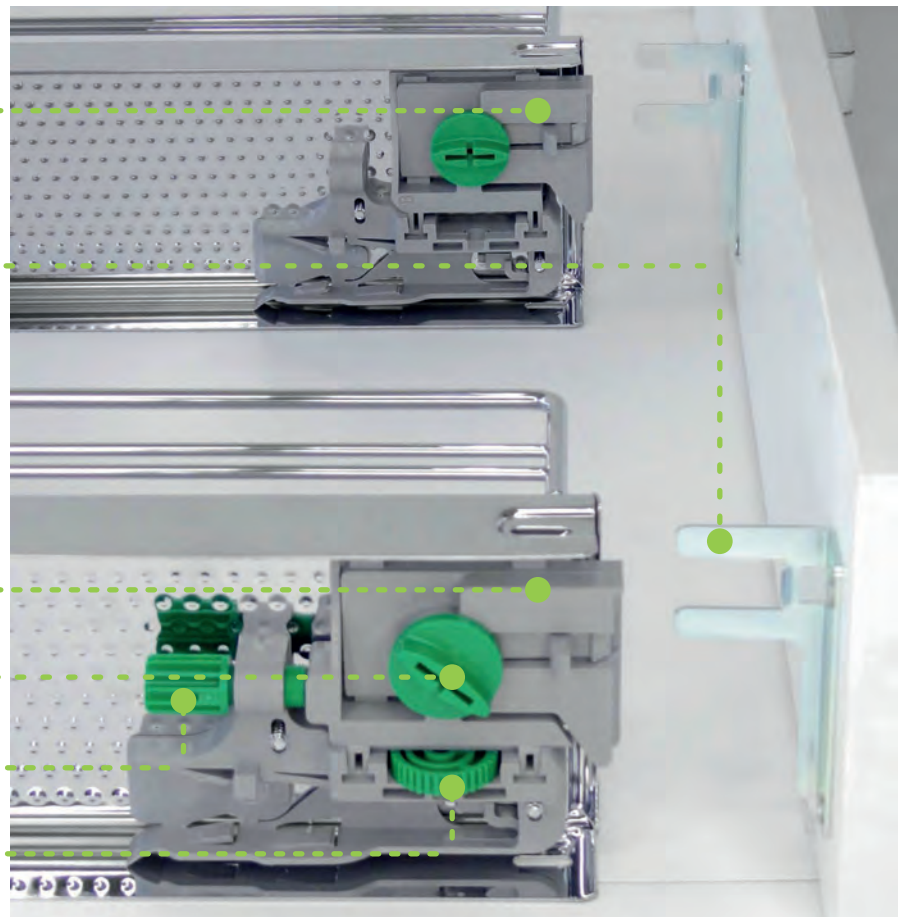
Szerszám nélküli 3D frontbeállítás
A magasság- és fugabeállítás a front alsó rögzítésénél végezhető el. Egy mozgó csapágyazás révén reagál a felső frontbekötés párhuzamosan az alsó rögzítésnél történő magasságállításra.

Alsó frontbekötés egy 2 polcos kihúzásnál

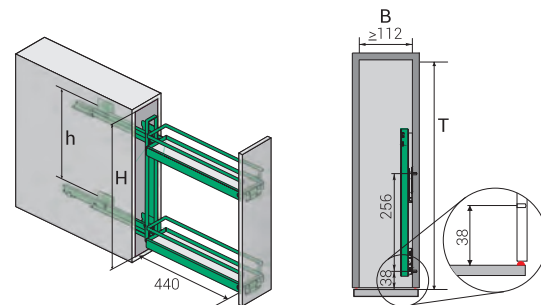
Oldalirányú beállítás

Fugabeállítás

Magasságbeállítás



No.15 3D-X, 90°-os fronthoz



B - Belső szekrényszélesség:	≥ 112 mm
T - Belső szekrénymélység:	≥ 481 mm
H - Belső szekrénymagasság:	≥ 542 mm
h - Furattávolság:	380 mm

No.15 3D-X classic



233460 0005 - Króm
233460 0102 - Ezüst
233461 9846 - Antracit

2 polcos komplett, beleértve a fém polcokat és a teljes kihúzású csúszókat. 90°-os szekrényhez

Teherbírás: 12 kg



Elválasztó kengyel classic a No. 15-höz



260600 0005 - Króm

Elválasztó kengyel a stabil és kényelmes tároláshoz

No.15 D-X tepsitartó classic



233468 0005 - Króm

90°-os szekrényhez

Teherbírás: 12 kg



No.15 D-X konyharuha tartó classic



233464 0005 - Króm

90°-os szekrényhez, jobbos

Teherbírás: 12 kg





DISPENSA junior SLIM

KIS HELYEK MESTERE

DISPENSA Junior Slim vasalatszett



005450 0102 - Ezüst
005450 9846 - Antracit

Korpusz szélesség: 200 - 400mm*
Magasság: 640-728 mm

*150mm korpusz külméret esetén : frontrögítő (005454 0102

Frontrögítő keretszerkezetes fronthoz



005452 0102
Korpusz külméret: 300mm
Korpusz belméret: \geq 260mm

005453 0102
Korpusz külméret: 400mm
Korpusz belméret: \geq 360mm

Frontrögítő 150mm széles korpuszhoz



005454 0102
Korpusz külméret: 150mm
Korpusz belméret: 110 - 160 mm



EZ AZ IGÉNYES ÉS MINŐSÉGI FORMA MINDEN EGYES KONYHABÚTORBA PASSZOL.

Időtálló klasszikus stílus és kivitel. Az elegáns korlát króm korlát gyönyörűen fogja az azonos méretű fenéklapot a mi ún. csúszásgátló (Antirutsch) bevonattal van ellátva, ezzel is emelve a termék minőségét.

KARAKTERES MEGJELENÉSŰ DESIGN A LAPOS KIVITELŰ KORLÁTNAK KÖSZÖNHETŐEN.

A szögletes formának köszönhetően jól harmonizál a szekrénybelső berendezésével.

Nemzetközi elismeréssel méltatott formaterv :
Red Dot Design Award

A NÉV ARENA PURE MINDENT ELMOND! PURITÁN, ZÁRT FORMAVILÁG JELLEMZI A KESSEBÖHMER TÁLCACSA-LÁD LEGÚJABB TAGJÁT.

A szögletes, modern kialakításnak köszönhetően a konyhatervezők könnyedén követhetik a legújabb minimalista trendeket. A fémoldal magassága megegyezik az Arena Style korlát magasságával. A porszórt alumínium oldal könnyedséget biztosít a fémoldalnak.

A KRÓM FÉMKOSÁR EGY IGAZI KESSEBÖHMER KLASSZIKUS, ELŐNYEI AZ ÁTLÁTHATÓSÁG ÉS A MAGAS STABILITÁS.



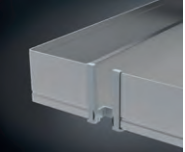


A galvanizálás és a porszórás is a Kesseböhmer gyárban történik, így sikerült elérni a magas szintű megmunkálást és összehasonlíthatatlan minőséget.

DISPENSA beakasztható polc

ARENA classic	ARENA classic	ARENA classic	ARENA classic	Metal basket	Metal basket	
Króm	Króm	Ezüst	Ezüst	Króm	Ezüst	
Hófehér	Szürke	Hófehér	Szürke			
						Szekrényhez szélesség
260182 0005	260185 0005	260182 0102	260185 0102	-	-	150 mm
260183 0005	260186 0005	260183 0102	260186 0102	-	-	150 mm
235420 0005	260190 0005	235420 0102	260190 0102	-	-	200 mm
260188 0005	260191 0005	260188 0102	260191 0102	-	-	200 mm
260146 0005	260161 0005	260146 0102	260161 0102	217781 0005	217781 0102	300 mm
260147 0005	260162 0005	260147 0102	260162 0102	001966 0005	001966 0102	300 mm
260149 0005	260164 0005	260149 0102	260164 0102	231573 0005	231573 0102	400 mm
260150 0005	260165 0005	260150 0102	260165 0102	001967 0005	001967 0102	400 mm

CSAK RENDELÉSRE!

DISPENSA beakasztható polc

		ARENA pure	ARENA pure	ARENA pure	ARENA style	ARENA style
Rács		Antracit	Ezüst	Ezüst	Antracit	Króm
Panel dekoráció		Antracit	Hófehér	Szürke	Antracit	Hófehér
ARENAplus						
Csúszásgátló bevonat						
Szekrényhez szélesség	PU					
150 mm	1 db	236618 9846	236621 0102	236624 0102	260176 9846	260179 0005
150 mm	2 db	236619 9846	236622 0102	236625 0102	260177 9846	260180 0005
200 mm	1 db	-	-	-	260193 9846	260196 0005
200 mm	2 db	-	-	-	260194 9846	260197 0005
300 mm	1 db	236463 9846	236478 0102	236493 0102	260118 9846	231432 0005
300 mm	2 db	236464 9846	236479 0102	236494 0102	260119 9846	260133 0005
400 mm	1 db	236466 9846	236481 0102	236496 0102	260121 9846	231433 0005
400 mm	2 db	236467 9846	236482 0102	236497 0102	260122 9846	260135 0005



DISPENSA junior III

PRAKTIKUS SZEKRÉNY A MUNKALAP ALATT

A DISPENSA MAGASSZEKRÉNY VÁLTOZATOS POLCVILÁGA SZINTÉN FELLELHETŐ A DISPENSA junior III VÁLTOZATBAN. EZZEL EGY EGÉSZ EGYSÉGET ALKOTÓ, HARMONIKUS KONCEPCIÓ JÖN LÉTRE A KONYHÁBAN: A DISPENSA CSALÁD.

Az egységes megjelenés és funkciók - mint az ARENA kivitel magasságállítása, kétoldalú hozzáférése - révén a DISPENSA összes előnye megvan az alsószelekrényben is.

DISPENSA JUNIOR III szimmetrikus polcelosztással

Konfigurációs javaslat: 1 szerelvénykészlet, 2 DISPENSA polc



Hozzáférhető mindkét oldalról

Szekrényszélesség 300-600mm

Standard DISPENSA polcok a kamraszekrényből

Rögzítés a fenéklapon



DISPENSA junior III szerelvénykészlet



Szekrénny szélesség:

300mm - **005262 0102** - Ezüst
400mm - **005265 0102** - Ezüst
450mm - **005268 0102** - Ezüst
500mm - **005271 0102** - Ezüst
600mm - **005272 0102** - Ezüst

DISPENSA junior III szerelvénykészlet, amely a következőkből áll:

1 szerelvény
2 sín
1 készlet frontrögzítő





EZ AZ IGÉNYES ÉS MINŐSÉGI FORMA MINDEN EGYES KONYHABÚTORBA PASSZOL.

Időtálló klasszikus stílus és kivitel. Az elegáns korlát króm korlát gyönyörűen fogja az azonos méretű fenéklapot a mi ún. csúszásgátló (Antirutsch) bevonattal van ellátva, ezzel is emelve a termék minőségét.

KARAKTERES MEGJELENÉSŰ DESIGN A LAPOS KIVITELŰ KORLÁTNAK KÖSZÖNHETŐEN.

A szögletes formának köszönhetően jól harmonizál a szekrénybelső berendezésével.

Nemzetközi elismeréssel méltított formaterv :
Red Dot Design Award

A NÉV ARENA PURE MINDENT ELMOND! PURITÁN, ZÁRT FORMAVILÁG JELLEMZI A KESSEBÖHMER TÁLCACSA-LÁD LEGÚJABB TAGJÁT.

A szögletes, modern kialakításnak köszönhetően a konyhatervezők könnyedén követhetik a legújabb minimalista trendeket. A fémoldal magassága megegyezik az Arena Style korlát magasságával. A porszórt alumínium oldal könnyedséget biztosít a fémoldalnak.

A KRÓM FÉMKOSÁR EGY IGAZI KESSEBÖHMER KLASSZIKUS, ELŐNYEI AZ ÁTLÁTHATÓSÁG ÉS A MAGAS STABILITÁS.

A galvanizálás és a porszórás is a Kesseböhmer gyárban történik, így sikerült elérni a magas szintű megmunkálást és összehasonlíthatatlan minőséget.

DISPENSA beakasztható polc

Szekrény szélesség	M.e.	ARENA style	ARENA style	ARENA classic	Drótkosár	Drótkosár
		Antracit Antracit	Króm/ Hófehér	Króm/ Hófehér	Króm	Ezüst
300 mm	2	260119 9846	260133 0005	260147 0005	001966 0005	001966 0102
400 mm	2	260122 9846	260135 0005	260150 0005	001967 0005	001967 0102
450 mm	2	260125 9846	260138 0005	260153 0005	001938 0005	001938 0102
500 mm	2	260128 9846	260141 0005	260156 0005	001939 0005	001939 0102
600 mm	2	260131 9846	260144 0005	260159 0005	001980 0005	001980 0102

CSAK RENDELÉSRE!

DISPENSA beakasztható polc

Szekrény szélesség	M.e.	ARENA pure	ARENA pure	ARENA pure
		Antracit Antracit	Ezüst/ Hófehér	Ezüst/ Szürke
150 mm	2	236619 9846	236622 9846	236625 9846
300 mm	2	236464 9846	236479 0102	236494 0102
400 mm	2	236467 9846	236482 0102	236497 0102
450 mm	2	236470 9846	236485 0102	236500 0102
500 mm	2	236473 9846	236488 0102	236503 0102
600 mm	2	236476 9846	236491 0102	236506 0102



COOKING AGENT

A PRAKTIKUS HORDOZÓKOSÁRRAL

CleaningAGENT



025235 0102 - Ezüst

Univerzális társ a konyhában. Ezzel a vasalatt egy komplett „kis” éléskamrát tarthatunk az alsószekrényünkben. Rugalmas kivitelének és tárolódobozainak segítségével meglepő mennyiségű alacsonyanyagot vagy éppen evőeszközt rendszerezhetünk benne. Könnyedén átalakítható, rácsos kialakításának köszönhetően.

Porszórt drót alkatrészei strapabíróak, műanyag tárolói pedig könnyedén kivehetőek és tisztíthatóak. Csak 30 cm-es korpuszokba integrálható vasalat, teljes kihúzású csillapított sínnel.



COMFORT II

EGY MOZDULATTAL LÁTHATÓ MINDEN

COMFORT II

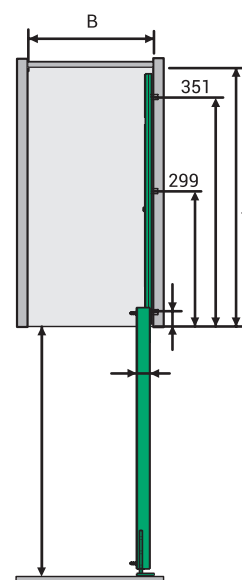
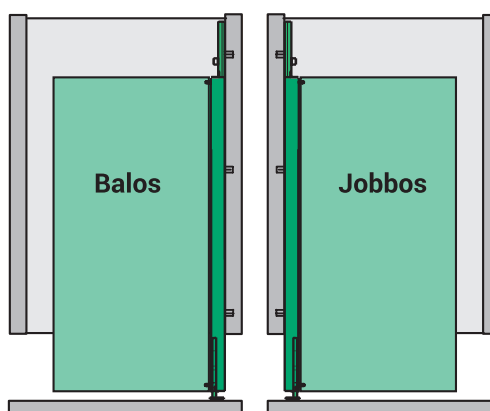
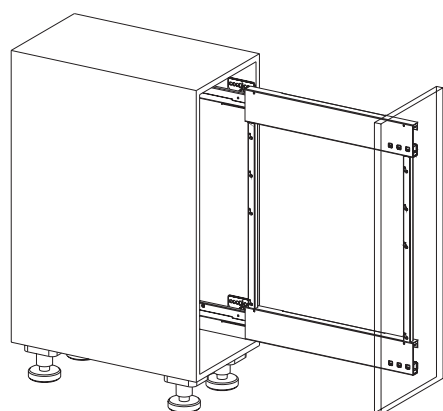


Szekrény szélesség:

630mm - **260756 0102** - Ezüst - balos
630mm - **260757 0102** - Ezüst - jobbos

Csomag tartalma GRASS Nova PRO teljes kihúzású mozgatóvasalat és frontrögítők

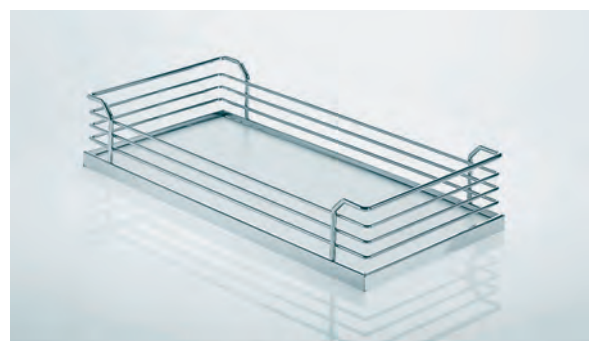
Terhelhetőség: 20 kg



T - Belső mélység	≥ 496mm
B - Belső szélesség	tálca szélesség +35mm

COMFORT Hook-on trays

ARENAplus
anti-slip finish



Szekrény szélesség belső	M.e.	ARENA Classic
		Króm
		Hófehér
200 mm	2	260767 0005
250 mm	2	260769 0005
300 mm	2	260796 0005
350 mm	2	260798 0005

IGÉNY ESETÉN MÁS KIVITELŰ, FELÜLETŰ KOSARAKKAL IS!



LeMans II

A FUNKCIONALITÁS ÉS KÉNYELEM ÖTVÖZETE

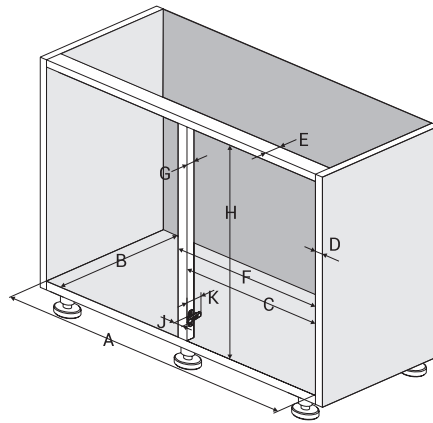
MINDKETTŐ ÖSSZETÉVESZTHETETLEN FORMÁBAN ÉS FUNKCIONALITÁSBAN: A LeMans VERSENYPÁLYA ÉS A LeMans SAROKSZEKRÉNY MEGOLDÁS A KESSEBŐHMERTŐL. MINDKETTŐNÉL A HATÉKONYSÁG, AZ INNOVÁCIÓ ÉS AZ EMÓCIÓ ÁLL AZ ELŐTÉRBE.

A LeMans II-vel a sikertörténet új funkciókkal és innovációkkal kezdi meg a következő körét. Az intelligens sarokszekrény rendszer ismét standardként szolgál műszaki minőségével és lelkesítő mozgósíthatóságával!

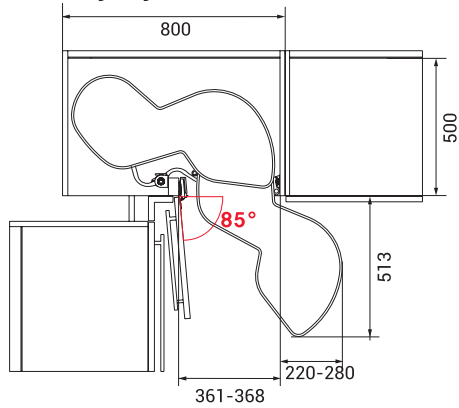
TERMÉK ISMERTETŐJEGYEK:

- A csak 85°-os ajtónyitás elég a polcok teljes kivételéhez
- Mindegyik polc 25kg-mal terhelhető
- Polcok magasságállíthatósága
- Gyors, biztonságos, szerszám nélküli szerelés a ClickFixx alkalmazásával
- Csillapított önbehúzás (opcionális)

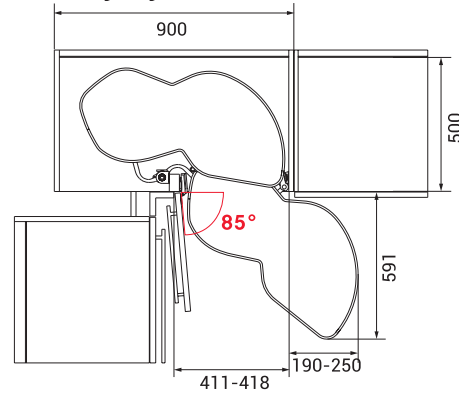
mm	400	450	500	600
A	≥ 764	≥ 800	≥ 910	≥ 960
B	≥ 500	≥ 500	≥ 500	≥ 500
C	361-368	411-418	461-468	561-568
D	16-19	16-19	16-19	16-19
E	≥ 60	≥ 60	≥ 60	≥ 60
F	≤ 400	≤ 450	≤ 500	≤ 600
G	≤ 65	≤ 65	≤ 65	≤ 65
H	600-900	600-900	600-900	600-900
J	≤ 25	≤ 25	≤ 25	≤ 25
K	≤ 70	≤ 70	≤ 70	≤ 70



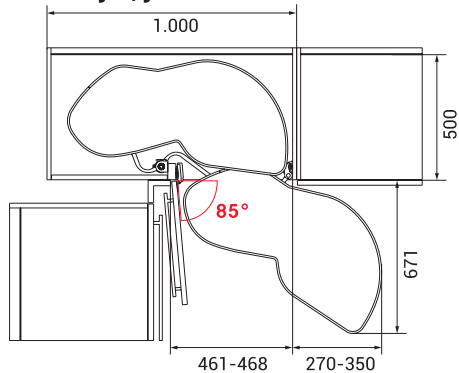
40-es ajtó, jobbos kivitel:



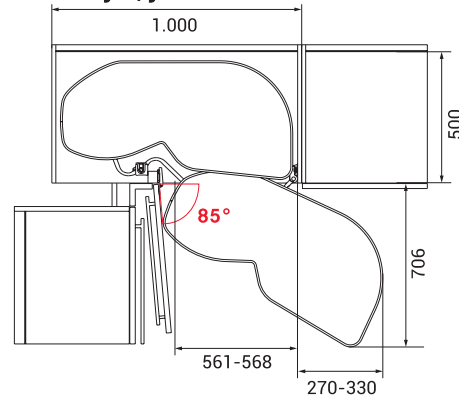
45-ös ajtó, jobbos kivitel:



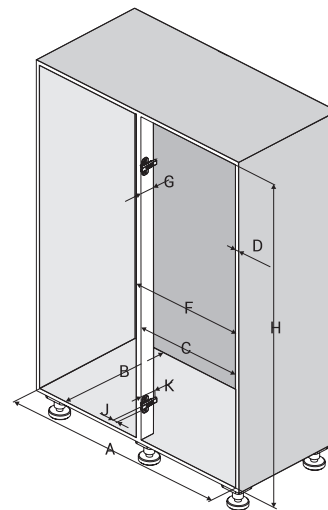
50-es ajtó, jobbos kivitel:



60-as ajtó, jobbos kivitel:



mm	400	450	500	600
A	≥ 764	≥ 800	≥ 910	≥ 960
B	≥ 500	≥ 500	≥ 500	≥ 500
C	361-368	411-418	461-468	561-568
D	16-19	16-19	16-19	16-19
F	≤ 400	≤ 450	≤ 500	≤ 600
G	≤ 65	≤ 65	≤ 65	≤ 65
H	≥ 1.265	≥ 1.265	≥ 1.265	≥ 1.265
J	≤ 25	≤ 25	≤ 25	≤ 25
K	≤ 70	≤ 70	≤ 70	≤ 70



LeMans II oszlop - állítható magassággal



Csillapítás a tálcákhoz 2 db/csomag

Belső szekrénymagasság: 600-750mm

007944 9966 - Hófehér

007944 0102 - Ezüst

007944 9846 - Antracit

Állítható tengelymagasság

2 szerelt csapágyhüvellyel

1 korpusz-M-profil

1 felső bekötés

1 alsó tengelycsapágy

LeMans II oszlop - állítható magassággal



Belső szekrénymagasság: min. 1.265mm

007943 9966 - Hófehér

Állítható tengelymagasság

4 szerelt csapágyhüvellyel

2 korpusz-M-profil

1 biztosítócsat

2 tartó szögvas

1 talpcsapágy

SoftSTOPPlus fékező (2-es készlet)



Csillapítás a tálcákhoz 2 db/csomag

234641 9010 - Hófehér - jobbos

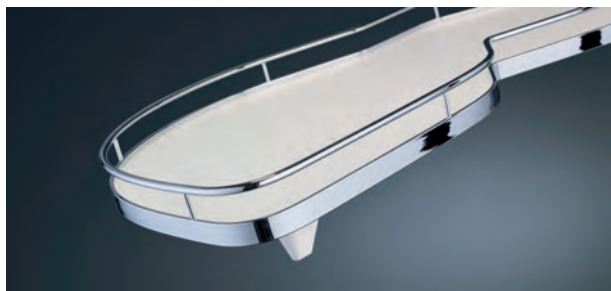
234642 9010 - Hófehér - balos

234641 7930 - Ezüst - jobbos

234642 7930 - Ezüst - balos

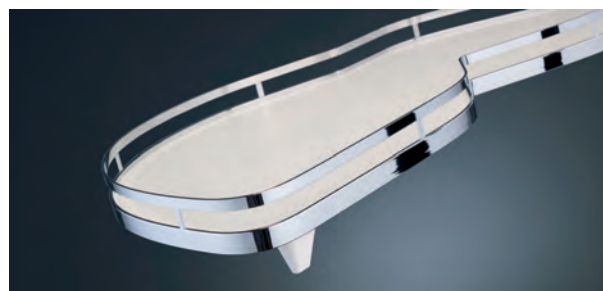
234641 7500 - Antracit - jobbos

234642 7500 - Antracit - balos



EZ AZ IGÉNYES ÉS MINŐSÉGI FORMA MINDEN EGYES KONYHABÚTORBA PASSZOL.

Időtálló klasszikus stílus és kivitel. Az elegáns korlát króm korlát gyönyörűen fogja az azonos méretű fenéklapot a mi ún. csúszásgátló (Antirutsch) bevonattal van ellátva, ezzel is emelve a termék minőségét.



KARAKTERES MEGJELENÉSŰ DESIGN A LAPOS KIVITELŰ KORLÁTNAK KÖSZÖNHETŐEN.

A szögletes formának köszönhetően jól harmonizál a szekrénybelső berendezésével.

Nemzetközi elismeréssel méltatott formaterv :
Red Dot Design Award

LeMans II beakasztható polcok



Szett: 2 polc tartozékokkal tengely nélkül, terhelés: 25kg/polc

Szekrény szélesség	Kivitel	ARENA style	ARENA style	ARENA classic
		Króm/ Hófehér	Antracit/ Antracit	Króm/ Hófehér
400 mm	jobbos	235083 0005	235008 9846	235010 0005
	balos	235084 0005	235009 9846	235011 0005
450 mm	jobbos	233045 0005	234621 9846	235012 0005
	balos	233046 0005	234622 9846	235013 0005
500 mm	jobbos	233047 0005	234623 9846	235014 0005
	balos	233048 0005	234624 9846	235015 0005
600 mm	jobbos	233049 0005	234625 9846	235016 0005
	balos	233050 0005	234626 9846	235017 0005

LeMans szürke szettek

Szett: 2 db Porszort szürke tálca + szürke tengely szett

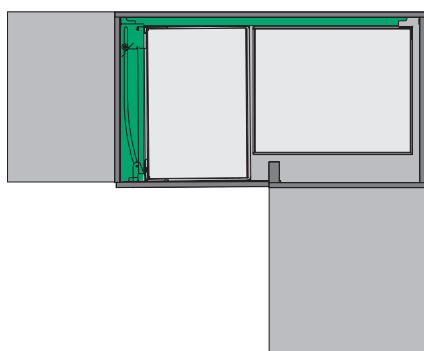
Szekrény szélesség	Kivitel	
450 mm	jobbos	233039 0102
	balos	233040 0102
500 mm	jobbos	233041 0102
	balos	233042 0102
600 mm	jobbos	233043 0102
	balos	233044 0102



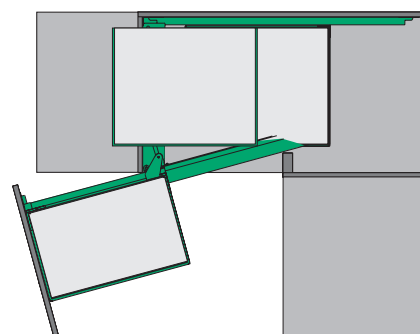
MagicCorner
“MÁGIKUS” MEGOLDÁS SAROKELEMNÉL

MagicCorner

Balos kivitel



A front kihúzásával a szekrényt kifordítjuk oldal irányba...



a mechanika pedig a belső polcokat elérhetővé teszi

B - Belső szélesség		860-971mm
T - Belső mélység		≥ 485mm
H - Belső magasság		≥ 525mm
Ajtó szélesség		≥ 450mm
Max. terhelhetőség	elülső kihúzó:	14 kg
	sarok elem:	18kg
P -Mélység	T = 485-500mm	P ≤ 65
	T = 500-510mm	P ≤ 80

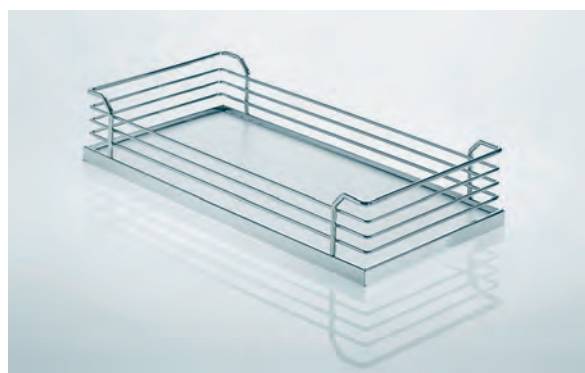
MagicCorner 90 és 100 cm-es sarokegységekhez



jobbos - 260401 9966 - Ezüst
balos - 260402 9966 - Ezüst



MagicCorner beakasztható polcok



ARENA Classic

260403 0005 - Króm/Hófehér

MagicCorner style tálcaszett

260400 0005

ARENA^{PLUS}
anti-slip finish



REVO 90°

INNOVATÍV TECHNOLÓGIA EGY KLASSZIKUS MEGOLDÁSBAN

VEZÉRLŐMECHANIKA LEHETŐVÉ TESZI A KONTROLLÁLT ÉS KÖNNYED MOZGÁST - EGÉSZEN AZ AJTÓK FINOM BEHÚZÁSÁTÓL A LENDÜLETES FORGATÁSON ÁT.

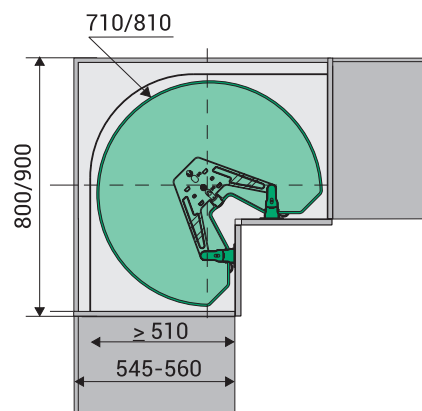
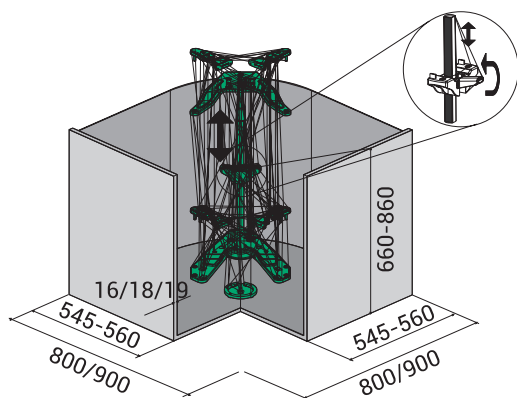
A forgáscsillapítónak és a REVOfit-nek köszönhetően egyedi élményt kapunk. Egy karral, szerszám nélkül tudjuk beállítani a zárássebességet a REVOfit-nek köszönhetően. Az optimális térkihasználásról gondoskodnak a fokozatmentes magasságállítású polcok. Hogy még több helyünk legyen, egy harmadikat is fel lehet utólag szerelni.



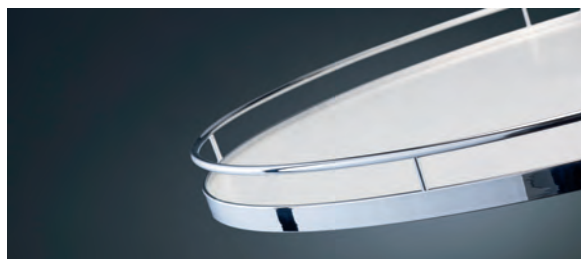
Gyorsan, biztonságosan és szerszám nélkül szerelhető. A clip-es frontrögzítés...



...értékes szerelési időt takarít meg és gondoskodik egyidejűleg az optimális működésről.



REVO 90° polcok



ARENA classic

Szekrényszélesség: 800mm

M.e.: 2

260554 0005 - Króm/Hófehér

Szekrényszélesség: 900mm

M.e.: 2

260555 0005 - Króm/Hófehér

ARENA^{plus}
anti-slip finish

REVO 90° szerelvényzett



Tartalmaz 4 frontrögzítést, 1 oszlopot, 1 felső és alsó rögzítést

Belső szekrényszélesség 900 mm

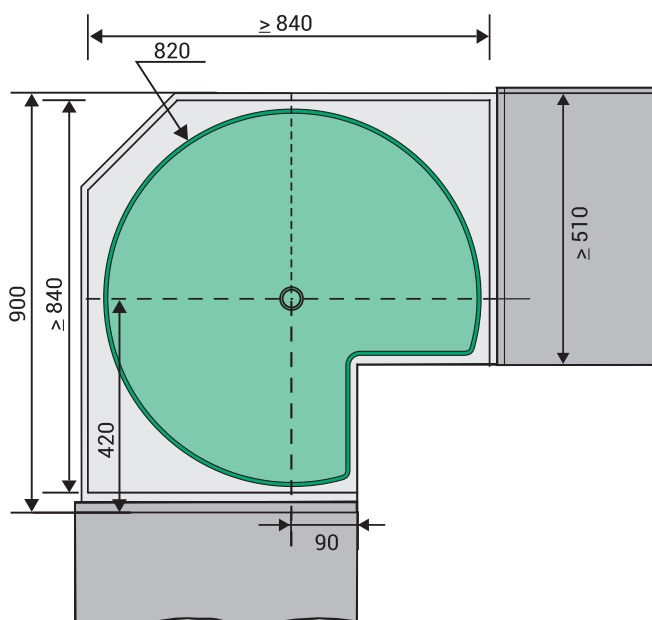
260500 0102 - Ezüst



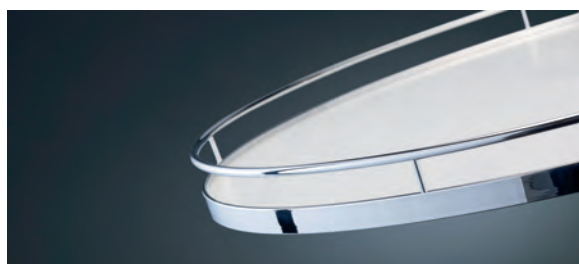
3/4 KÖR
 A LEGEREDETIBB
 SAROKMÉGOLDÁS
 A KESSEBÖHMER KÍNÁLATÁBAN.

EGYSZERŰ, IDŐTÁLLÓ
 KONSTRUKCIÓ

90-es sarok alsószekrény



Beakasztható háromnegyed kör



ARENA classic

ARENA^{plus}
 anti-slip finish

Szekrényszélesség: 900mm
 M.e.: 2

260549 0005 - Króm/Hófehér

Készletek (=2 polc tartozékok) tengely nélkül, terhelés: 25kg/polc

Tengelycső



Magasságban állítható

Magasság: 655-745 mm

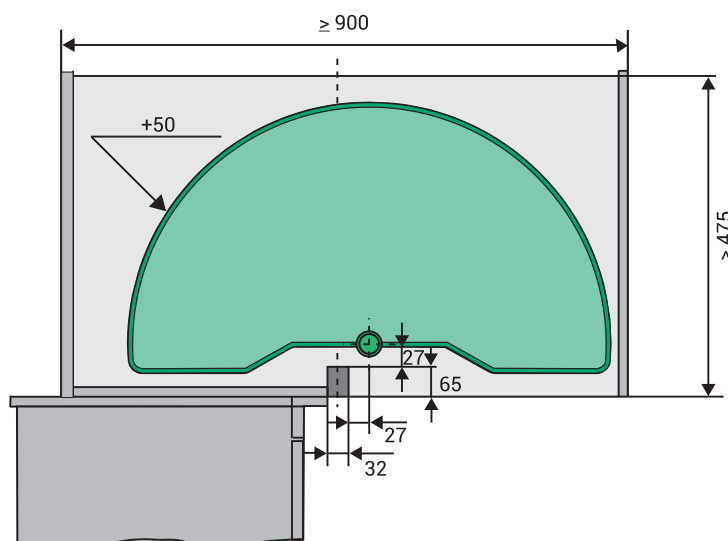
250052 0005 - Króm



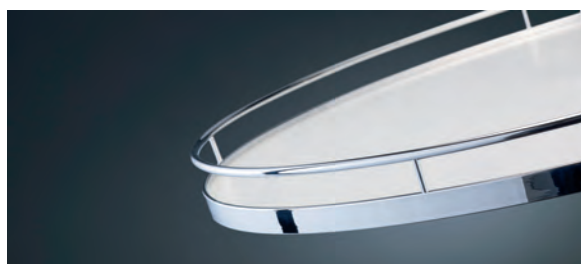
1/2 KÖR

GYORS, HATÉKONY MEGOLDÁS
IDŐTÁLLÓ SZERKEZET!

90-es sarok alsószekrény



Beakasztható félkörpolcok



ARENA classic

ARENAplus
anti-slip finish

Szekrény szélesség: 900mm
M.e.: 2

260543 0005 - Króm/Hófehér

Tengelycső



Felső rögzítéssel, félkörpolchoz

Magasság: 655-745mm

250052 0005 - Króm



FREEspace

KICSI, ERŐS, KOMPAKT

	Típus B	Típus C	Típus D	Típus E	Típus F
Hófehér	272234 9966	272235 9966	272236 9966	272237 9966	272238 9966
Szürke	272234 7035	272235 7035	272236 7035	272237 7035	272238 7035
Antracit	272234 7500	272235 7500	272236 7500	272237 7500	272238 7500
Fekete	272257 9005	272258 9005	272259 9005	272260 9005	272261 9005
Front magasság mm	Front súly*kg	Front súly*kg	Front súly*kg	Front súly*kg	Front súly*kg
225	2,3-4,3	3,8-7,1	6,4-9,3	9,2-13,4	13,4-19,1
250	1,9-3,9	3,4-6,4	5,8-9,1	8,3-12,6	12,1-17,2
275	1,9-3,5	3,1-5,8	5,3-8,2	7,5-12,0	11,0-15,6
300	1,7-3,2	2,8-5,3	4,8-7,5	6,9-11,0	10,1-14,3
325	1,6-3,0	2,6-4,9	4,4-7,0	6,4-10,2	9,3-13,2
350	1,5-2,8	2,4-4,6	4,1-6,5	5,9-9,5	8,6-12,3
375	1,3-2,6	2,2-4,3	3,8-6,0	5,5-8,8	8,1-11,4
400	1,2-2,4	2,1-4,0	3,6-5,6	5,2-8,3	7,6-10,7
425	1,1-2,3	2,0-3,8	3,4-5,3	4,9-7,8	7,1-10,1
450	1,0-2,1	1,9-3,5	3,2-5,0	4,6-7,3	6,7-9,5
475	1,0-2,0	1,8-3,4	3,0-4,7	4,3-7,0	6,4-9,0
500	0,9-1,9	1,7-3,2	2,9-4,5	4,1-6,6	6,0-8,6
525	0,9-1,8	1,6-3,0	2,7-4,3	3,9-6,3	5,7-8,2
550	0,8-1,7	1,5-2,9	2,6-4,1	3,7-6,0	5,5-7,8
575	0,8-1,7	1,4-2,8	2,5-3,9	3,6-5,7	5,2-7,4
600	0,8-1,6	1,4-2,7	2,4-3,7	3,4-5,5	5,0-7,1
625	0,7-1,5	1,3-2,5	2,3-3,6	3,3-5,3	4,8-6,8
650	0,7-1,5	1,3-2,4	2,2-3,5	3,2-5,1	4,6-6,6

* Front súly + 2x fogantyú súly

FREEspace szett



Balos - jobbos erőkar
2x frontrögző

25-ös ipari kiszerelés

272234 -Típus B
272235 -Típus C
272236 -Típus D
272237 -Típus E
272238 -Típus F

272288 -Típus B
272289 -Típus C
272290 -Típus D
272291 -Típus E
272292 -Típus F

Színkód
9966 -Fehér
7035 -Szürke
7500 -Antracit

FREEspace szett - Fekete



Balos - jobbos erőkar
2x frontrögző

272257 9005 -Type B
272258 9005 -Type C
272259 9005 -Type D
272260 9005 -Type E
272261 9005 -Type F

Frontrögző alu keretkhez



272251 0006

4x csavar
4x alátét

FREEspace pto készlet



- 1 rögzítés, bal
- 1 rögzítés, jobb
- 2 elülső csatlakozók egyenként 2 csavarral
- 1 kardántengely (olyan színű, mint a rögzítés)

cikkszám

272243	B típusú hajtómű	Színkód:	
272244	C típusú hajtómű	Hófehér	9966
272245	D típusú hajtómű	Szürke	7035
272246	E típusú hajtómű	Antracit	7500

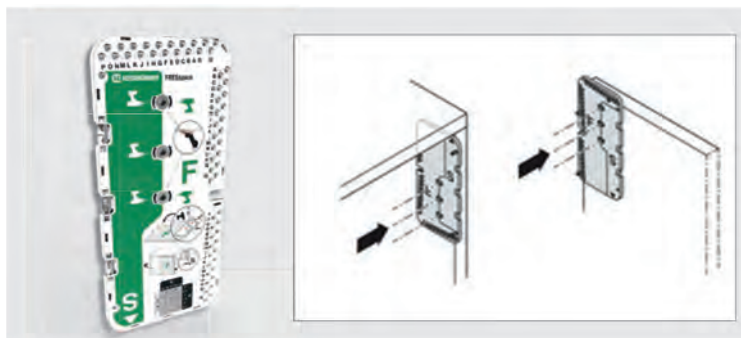
FREEspace pto készlet, fekete



- 1 rögzítés, bal
- 1 rögzítés, jobb
- 2 elülső csatlakozók egyenként 2 csavarral
- 1 kardántengely (olyan színű, mint a rögzítés)

cikkszám

272266	B típusú hajtómű	Színkód:	
272267	C típusú hajtómű	Fekete	9005
272268	D típusú hajtómű		
272269	E típusú hajtómű		



272254

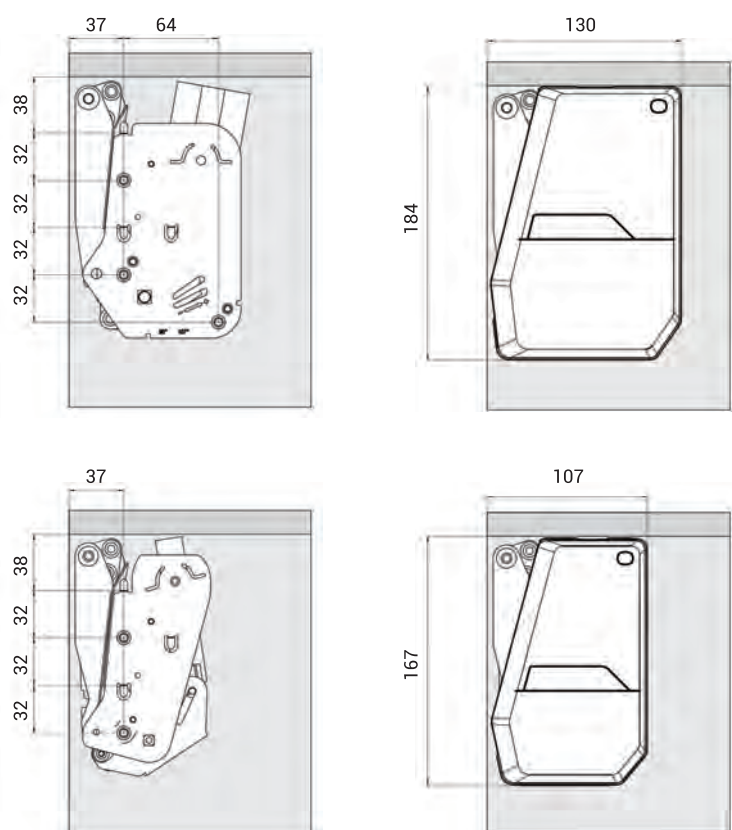
2 az 1-ben fúrési sablon
oldalsó és elülső panelekhez



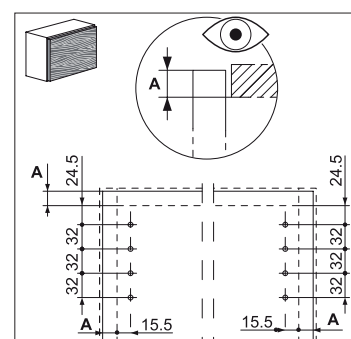
FREEflap mini / FREEflap forte

KIS FELNYÍLÓ - NAGY TELJESÍTMÉNY

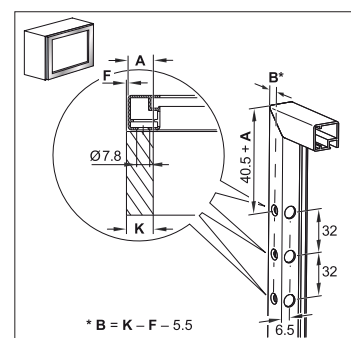
FREEflap mini és FREEflap forte



FREEflap forte



Frontrögztés faajtókhoz és alumíniumkerethez



Frontrögztés 20mm-es alumíniumkerethez

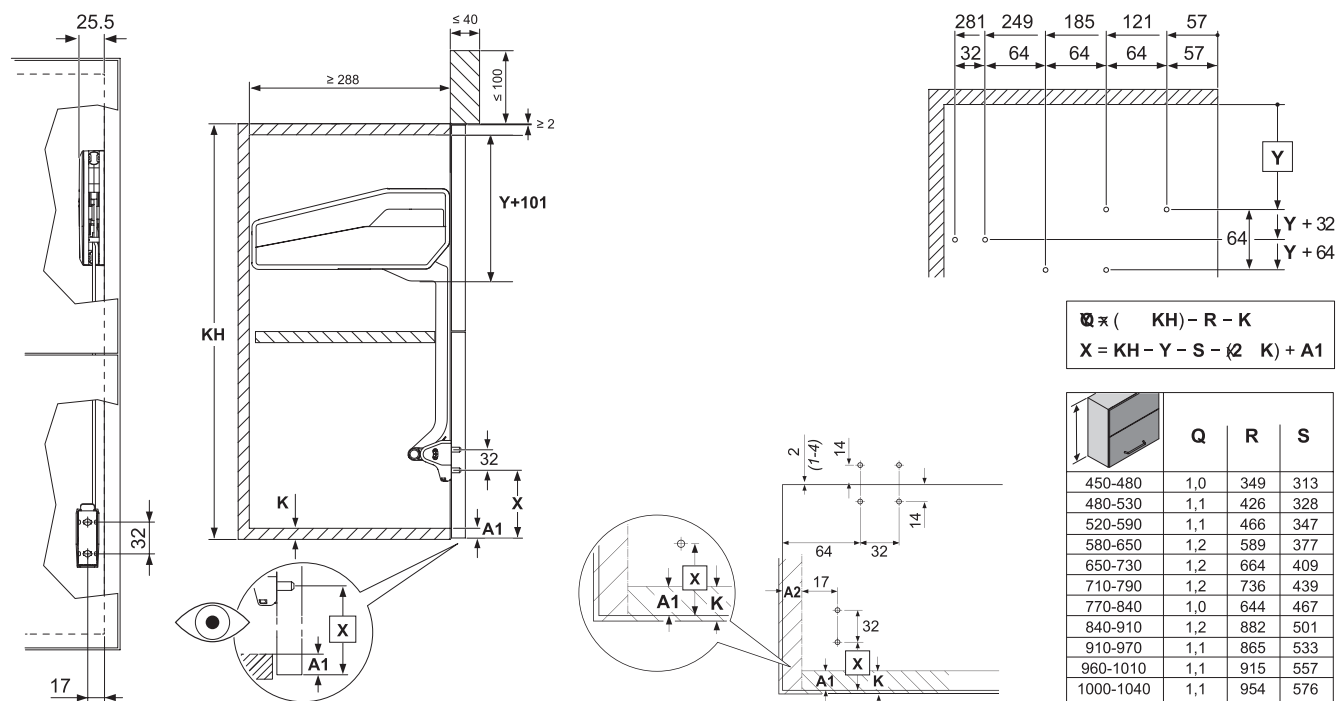
FREEflap mini és FREEflap forte

	FREEflap mini-C	FREEflap forte-D	FREEflap forte-E	FREEflap forte-F
Cikkszám - szürke	271663 7035	271664 7035	271665 7035	271666 7035
Cikkszám - Hófehér	271663 9966	271664 9966	271665 9966	271666 9966
Korpusz magasság mm	Frontsúly kg	Frontsúly kg	Frontsúly kg	Frontsúly kg
≥ 200	6,8 - 14,7	-	-	-
≥ 225	6,0 - 13,1	-	-	-
≥ 250	5,4 - 11,8	-	-	-
≥ 275	4,8 - 10,6	-	-	-
≥ 300	4,4 - 9,6	-	-	-
≥ 325	4,0 - 8,8	-	-	-
≥ 350	3,7 - 8,1	5,2 - 11,0	6,7 - 14,3	10,1 - 21,4
≤ 375	3,5 - 7,5	4,9 - 10,2	6,3 - 13,1	9,4 - 19,8
≤ 400	3,2 - 7,0	4,7 - 9,6	5,9 - 12,4	8,9 - 18,6
≤ 425	2,9 - 6,5	4,4 - 9,0	5,6 - 11,6	8,3 - 17,4
≤ 450	2,7 - 6,1	4,1 - 8,4	5,2 - 10,9	7,8 - 16,3
≤ 475	-	3,9 - 8,0	4,9 - 10,3	7,4 - 15,4
≤ 500	-	3,7 - 7,5	4,7 - 9,7	7,0 - 14,6
≤ 525	-	3,5 - 7,1	4,4 - 9,2	6,6 - 13,9
≤ 550	-	3,3 - 6,8	4,2 - 8,8	6,3 - 13,2
≤ 575	-	3,2 - 6,5	4,0 - 8,4	6,0 - 12,5
≤ 600	-	3,0 - 6,2	3,8 - 8,0	5,7 - 12,0
≤ 625	-	2,8 - 5,9	3,6 - 7,6	5,4 - 11,5
≤ 650	-	2,6 - 5,6	3,4 - 7,3	5,3 - 11,0



FREEfold

ELEGÁNS NYITÁS A MAGASABB SZEKRÉNYEKHEZ



Korpusz magasság	Frontsúly kg	Típus	Cikkszám
710-790	3,5 - 7,2	G3fo	271878 0006
	5,2 - 10,3	G4fo	271879 0006
	8,7 - 17,2	G5fo	271880 0006
770-840	3,2 - 6,7	H3fo	271882 0006
	4,9 - 9,8	H4fo	271883 0006
	8,0 - 15,5	H5fo	271884 0006
840-910	4,5 - 9,0	I4fo	271887 0006
	7,3 - 14,6	I5fo	271888 0006
910-970	4,2 - 8,0	J4fo	271891 0006
	6,8 - 13,5	J5fo	271892 0006

Takarósapka szett (jobbos-balos)

271786 7035 - Szürke



Középső pánt

271559 0006 - facsavarral



Fúrósablon

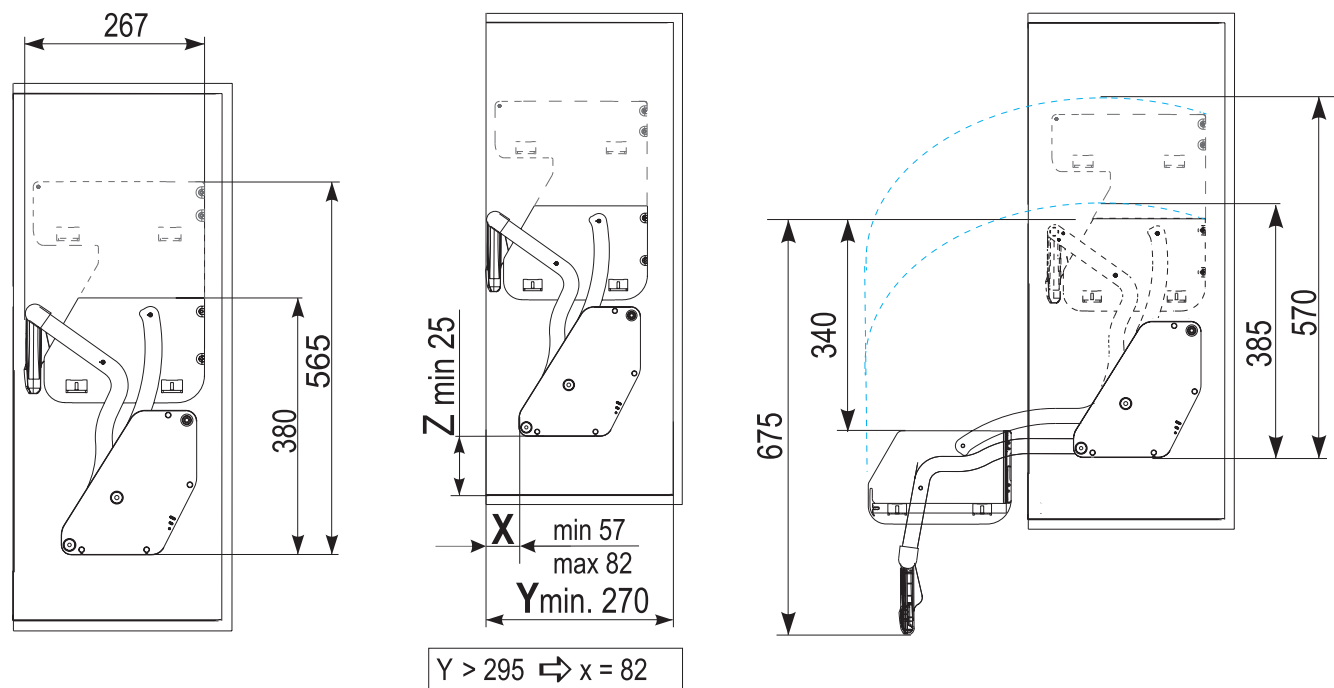
271987 7040 - Fúrósablon – műanyag





iMove

INTELLIGENS LENYÍLÓVASALAT FELSŐSZEKRÉNYEKBE



iMove tálca

Méret	Csuklós ajtó	Csuklós ajtó
Csuklópánt kiemelkedés	<25	>25
Csuklópánt szerelési magassága	65	65
Telepítési mélység iMove	57	57
Telepítési magasság iMove	25	80
Belső mélység	270	270
A legkisebb testmagasság	470	580

iMove tálca szett



Tartalmazza:
8 x 50 x 4,5 mm-es fa csavar
1 x fúrósablon

217129966 - Hófehér két tárcás – 600 mm
217029966 - Hófehér egy tárcás – 600 mm
217069966 - Hófehér egy tárcás – 900 mm



Korpusz szélessége (mm)	Belső szélesség (mm)
600	562-568
900 - megrendelésre	862-868



TopFlex



Fix frontos kivitel



Süllyedő frontos kivitel

TopFlex kihúzható asztali szerelvény



005236 0102 - Ezüst

15–19 mm vastagságú munkalapokhoz

Legördülő elülső, konzolos,
teljes, munkalap nélkül
A hasított test mélysége: > 500 mm
Bővített hossz: 810 mm
450 és 900 mm közötti szélesség
Terhelhetőség: max. 30kg

TopFlex kihúzható asztali szerelvény



005238 0102 - Ezüst

15–19 mm vastagságú munkalapokhoz

Rögzített elől, konzolos,
teljes, munkalap nélkül
A hasított test mélysége: > 500 mm
Bővített hossz: 810 mm
450 és 900 mm közötti szélesség
Terhelhetőség: max. 30kg

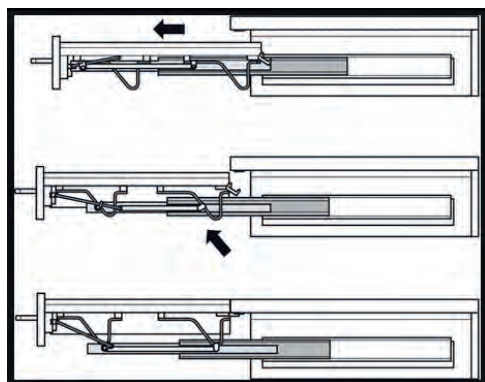
Kihúzható vendéglap a munkalap síkjához



005124 0102 - Ezüst

Szerkezet: acél
Vendéglap: műanyag (szállítási terjedelem tartalmazza)
Terhelhetősége: max 20 kg

Működése:
A fiókelő kihúzásával a vendéglap a munkalap szintjére emelkedik.

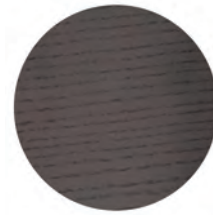




Natural Oak 0369



Nordic Ash 0378



Ash Black 0368



FineLine LiniQ

TÖKÉLETESSÉG A RÉSZLETEKBEN

FineLine LiniQ Multifunkciós tároló - Evőeszköz betét



009200 0369 - tölgy
009200 0378 - világos tölgy
009200 0368 - fekete

Termék mérete (sz x mély. x mag.):
150 x 472 x 43 mm

Korpusz szélesség: 300 mm

FineLine LiniQ Multifunkciós tároló - Evőeszköz betét



009201 0369 - tölgy
009201 0378 - világos tölgy
009200 0368 - fekete

Termék mérete (sz x mély. x mag.):
260 - 460* x 472 x 43 mm

Korpusz szélesség: 400 - 450 mm

* fiók belméret

FineLine LiniQ Multifunkciós tároló - Evőeszköztartó betét



009202 0369 - tölgy
009202 0378 - világos tölgy
009200 0368 - fekete

Termék mérete (sz x mély. x mag.):
385 - 610* x 472 x 43mm

Korpusz szélesség: 500 - 600 mm

* fiók belméret

FineLine LiniQ Multifunkciós tároló - Evőeszköztartó betét



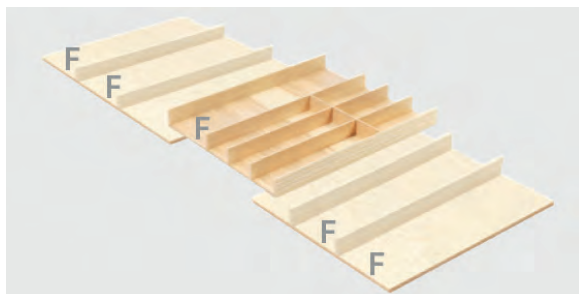
009203 0369 - tölgy
009203 0378 - világos tölgy
009200 0368 - fekete

Termék mérete (sz x mély. x mag.):
580 - 935* x 472 x 43 mm

Korpusz szélesség: 800 - 900 mm

* fiók belméret

FineLine LiniQ Multifunkciós tároló - Evőeszköztartó betét



009204 0369 - tölgy
009204 0378 - világos tölgy
009200 0368 - fekete

Termék mérete (sz x mély. x mag.):
900 - 1250* x 472 x 43mm

Korpusz szélesség: 1000 - 1200 mm

* fiók belméret

FineLine LiniQ Multifunkciós tároló - Keresztosztó betét



009205 0369 - tölgy
009205 0378 - világos tölgy
009200 0368 - fekete

Termék mérete (sz x mély. x mag.):
137 x 472x37,5 mm

FineLine LiniQ Multifunkciós tároló - Fűszertartó



009168 0369 - tölgy
009168 0378 - világos tölgy
009200 0368 - fekete

Termék mérete (sz x mély. x mag.):
137 x 472x26 mm

FineLine LiniQ Multifunkciós tároló - Késtartó



009169 0369 - tölgy
009169 0378 - világos tölgy
009200 0368 - fekete

Termék mérete (sz x mély. x mag.):
137 x 472 x 26 mm

FineLine LiniQ Multifunkciós tároló - Fóliatartó

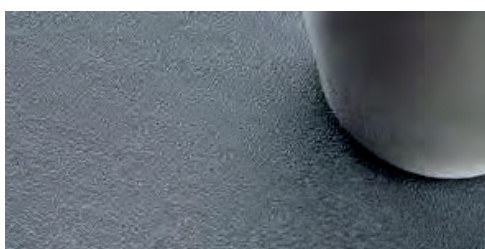


009210 0369 - tölgy
009210 0378 - világos tölgy
009200 0368 - fekete

Termék mérete (sz x mély. x mag.):
137 x 472 x 45 mm

F = a funkcionális elemek beillesztésének lehetőségei

Csúszásgátló betét fiókba



- „Mini pearl” felület
- 0,8 mm anyagvastagság
- Antracit szín
- Egyszerűen vágható felület
- Tökéletesen passzol a Blum tnadembox-hoz

7073494 - Csúszásgátló 600mm széles fiókba antracit színű 472 x 482mm
7073496 - Csúszásgátló 900mm széles fiókba antracit színű 472 x 782mm
7073497 - Csúszásgátló 1200mm széles fiókba antracit színű 500 x 1170mm



SpaceFlexx

SpaceFlexx szett



0053600005

Termék mérete (sz x mély. x mag.):
472/520 x 472 x 130 mm



LINERO MosaiQ

Starter Set MAXI

008948 9843 - Titán szürke
008948 9844 - Grafit fekete

Tartalmazza:
2x sín, beleértve a rögzítő anyagokat is - 600 mm
2x dupla horog
1x univerzális polc 300
1x papírtörölő tartó papírtörölő számára
1x A tartályban levehető elválasztók találhatók

Starter Set MIDI

008947 9843 - Titán szürke
008947 9844 - Grafit fekete

Tartalmazza:
1x sín, beleértve a rögzítő anyagokat is - 600 mm
1x dupla horog
1x univerzális polc 300
1x A tartályban levehető elválasztók találhatók

Starter Set MINI

008946 9843 - Titán szürke
008946 9844 - Grafit fekete

Tartalmazza:
1x sín, beleértve a rögzítő anyagokat is - 600 mm
1x dupla horog
1x papírtörölő tartó papírtörölő számára

Add-on set mágneses késtartó

008950 9843 - Titán szürke
008950 9844 - Grafit fekete

Tartalmazza:
1x sín, beleértve a rögzítő anyagokat is - 600 mm
1x mágneses késtartó

Add-on set fóliaadagoló

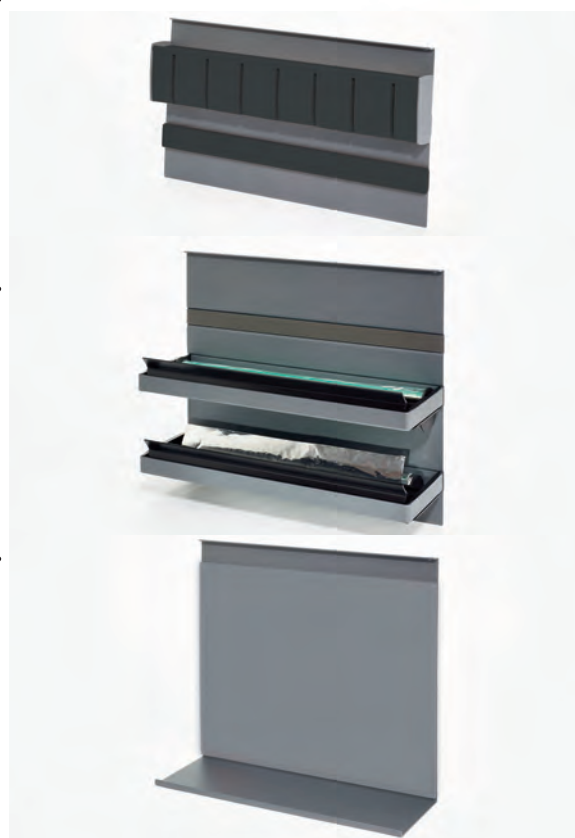
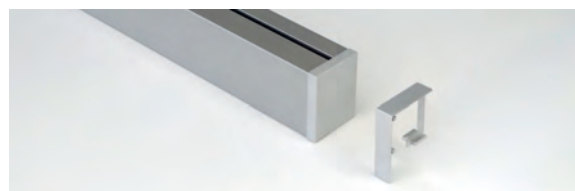
008949 9843 - Titán szürke
008949 9844 - Grafit fekete

Tartalmazza:
1x sín, beleértve a rögzítő anyagokat is - 600 mm
1x fóliaadagoló

Add-on set jegyzettábla

008951 9843 - Titán szürke
008951 9844 - Grafit fekete

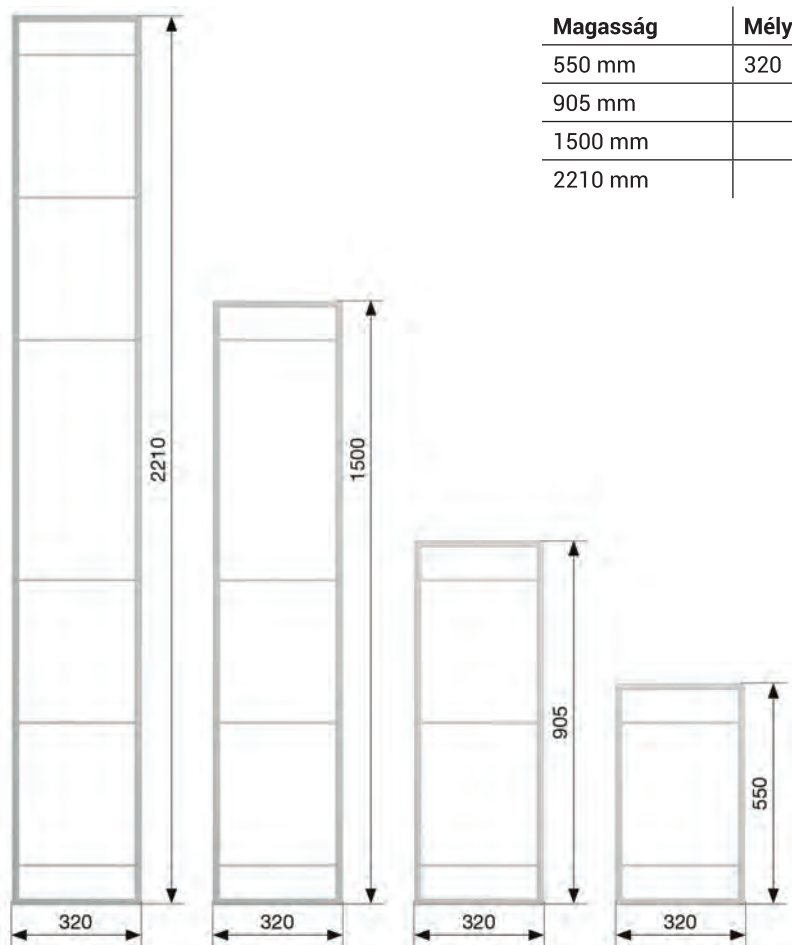
Tartalmazza:
1x sín, beleértve a rögzítő anyagokat is - 600 mm
1x jegyzettábla
1x edény





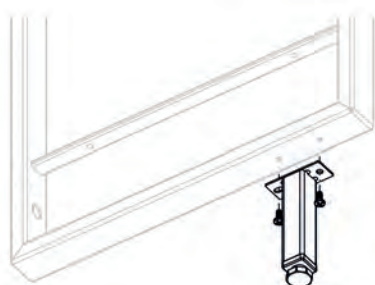
YOU K

YOU K

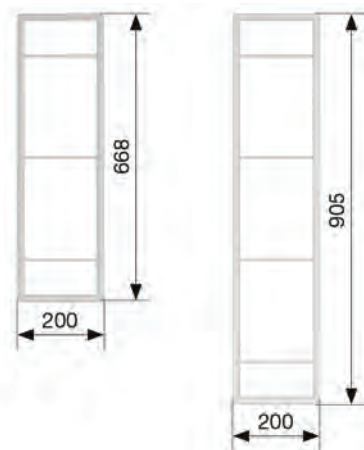


Magasság	Mélység	Csomagolási egység	Cikkszám (fekete)
550 mm	320	1	236750 9073
905 mm		1	236754 9073
1500 mm		1	236756 9073
2210 mm		1	236762 9073

YOU K Dizájn láb



Magasság	Csomagolási egység	Cikkszám (fekete)
100 mm	1	237022 9073



Magasság	Mélység	Csomagolási egység	Cikkszám (fekete)
660 mm	200	1	236746 9073
905 mm	200	1	236748 9073

Elektromos mozgató asztal lábak

Kesseböhmer LifeUP Pro2 TM Q70/3

8733309069980

Elektromosan mozgatható asztal szerelvénye
ezüst metál 1200-1800 mm

8733309059010 - Fehér

8733309049011 - Fekete



A részletekért érdeklődjön a központi elérhetőségeinken



Hang és Csend

Napi tennivalóink során környezetünkől rengeteg olyan hang érkezik hozzánk, amelyek zavarnak bennünket a feladatokra való koncentráció közben, ellehetetlenítve ezzel a kreativitásunk kibontakoztatását, és a hatékony munkavégzést.

Mindennapi életünket a hangok és a csend jelenlétének folyamatos váltakozásában éljük, amelyben a zajok összeadódva fülsiketítővé válhatnak. Így még a legszebb dallamok is zavaróan hatnak tudatunkra, gondolkodásunkra.

A Kesseböhmer ZEN sound-dynamics hangelnyelő rendszere megoldást jelent a fenti problémára. Alkalmazhatók egyterű irodákban hangszigetelt egyedi munkaállomások kialakítására, éttermekben vagy kávézókban szeparált intim környezet létrehozására, de ugyanakkor zajos osztálytermekben a hangártalom csökkentésére is. Lehetnek állandó vagy ideiglenes kialakításúak. A hangelnyelő panelek szerelhetők a falra, függesztettek a mennyezetről, vagy különböző egyedi illetve sorolható állványokba rendezhetők. Letisztult formájukkal és színválaszték kombinációjukkal bármely helyiséget izgalmasabbá varázsolhatunk. A rendszer hangelnyelő teljesítménye lehetővé teszi a tökéletes koncentrációt, így járulva hozzá a tökéletes eredmény megszületéséhez.

A termékek elemeinek listájával és áraival kapcsolatosan érdeklődjön üzletkötőjénél, vagy központi elérhetőségünk valamelyikén.

Büros

Office
Bureau
Oficina

PAG 14 / 21

14

15

16

17

18

18

19

Restaurants und Bars

Restaurant and lounge
Restaurant et lounge
Restaurante y lounge

PAG 22 / 24

20

21

22

23

24

Schulen

Education
Éducation
Educación

PAG 25 / 26

25

26

Geschäfts- räume

Shop and business
Boutique et entreprise
Tienda y empresas

PAG 27 / 28

27

28

28

28

Privater Wohnbereich

Home
Maison
Hogar

PAG 29 / 32

29

30

31

32

Sortiment

Product chart
Articles du produit
Artículos de productos

PAG 33

Anwendungs- beispiele

Examples of use
Exemples d'utilisation
Ejemplos de uso

PAG 37





Cargo Synchro hulladéktároló



	3608461	3608521	3608621
A telepítés típusa	saját sínnel	saját sínnel	saját sínnel
Korpusz min. szélessége	45 cm	50 cm	60 cm
Korpusz max. szélessége	45 cm	50 cm	60 cm
Korpusz min. mélysége	405 mm	405 mm	405 mm
Termék mérete	412-418 x 400 x 544 mm	462-468 x 400 x 424 mm	562-568 x 400 x 424 mm
Csomagolás mérete	485 x 445 x 530 mm	645 x 400 x 440 mm	575 x 340 x 480 mm
Vödörök száma	1	2	2
Kapacitás (l)	1 x 55 l		
Úrtartalom	55 l	46 l	56 l
Fém alkatrészek színe	Szürke	Szürke	Szürke
Műanyag alkatrészek színe	Szürke	Szürke	Szürke
Csomag súlya	10,5 kg	11,2 kg	11,8 kg

Combi Vario tisztítószer tároló



3909-001 Hailo Combi Vario

Tisztítószer tároló
Jobb- és bal oldalfalra szerelhető

Korpusz min. szélessége	20cm
Korpusz max. szélessége	60cm
Termék mérete	158x483x481 mm
Csomagolás mérete	180x510x520 mm
Fém alkatrészek színe	Ezüst/Alumínium
Műanyag alkatrészek színe	Sötétszürke
Csomag súlya	5,5 kg

Cargo-Basic hulladéktároló



3641-221 Hailo TR Swing 40.2/40
Nyíló ajtó mögötti hulladéktároló rendszer, 400mm szélességtől.

Korpusz min. szélessége	40cm
Korpusz max. szélessége	90cm
Korpusz min. mélysége	475 mm
Termék mérete	346x475x392
Csomagolás mérete	360x490x400
Vödrök száma	2
Kapacitás (l)	2 x 20 l
Úrtartalom	40 l
Fém alkatrészek színe	Ezüst
Műanyag alkatrészek színe	Világosszürke
Csomag súlya	6 kg

Cargo-Tandem hulladéktároló



3650-101 - Hailo AS Tandem 15/15

Feneklapra rögzíthető kivitel 300 mm elemekbe.
Rögzítőszerelvény a kiserelés része.
2x15 L vödrökkel
Elegáns anthrazit színben

Korpusz min. szélessége	30cm
Korpusz max. szélessége	90cm
Korpusz min. mélysége	505 mm
Termék mérete	252 x 505 x 415 mm
Csomagolás mérete	270 x 518 x 440 mm
Vödrök száma	2
Kapacitás (l)	2 x 15 l
Úrtartalom	30 l
Fém alkatrészek színe	Ezüst
Műanyag alkatrészek színe	Sötétszürke
Csomag súlya	5 kg

Cargo-Soft hulladéktároló



Hailo CS Slide

Szállítási terjedelem: 5cm-es túlhúzású GRASS sín pár, két vödörös kiserelés, részkihúzású fém búzzár

3D front állítás

	3610-481	3610-581
A telepítés típusa	Csúszó	Csúszó
Korpusz min. szélessége	45 cm	50 cm
Korpusz max. szélessége	45 cm	50 cm
Korpusz min. mélysége	450 mm	450 mm
Termék mérete	412-418x332x370mm	462-468x332x370mm
Csomagolás mérete	510x260x420mm	510x345x415mm
Vödörök száma	2	2
Kapacitás (l)	2x14 l	1x20 + 1x14 l
Úrtartalom	28 l	34 l
Fém alkatrészek színe		Ezüst
Műanyag alkatrészek színe	Ezüst	Ezüst
Csomag súlya	11 kg	10,7 kg

Cargo-Soft hulladéktároló



Hailo CS Slide

Szállítási terjedelem: 5cm-es túlhúzású GRASS sín pár, három vödörös kiserelés, részkihúzású fém búzzár

3D front állítás

	3610-811	3610-831	3610-841
A telepítés típusa	Csúszó	Csúszó	Csúszó
Korpusz min. szélessége	45 cm	50 cm	60 cm
Korpusz max. szélessége	45 cm	50 cm	60 cm
Korpusz min. mélysége	450 mm	450 mm	450 mm
Termék mérete	412-418x403x388mm	462-468x434x370mm	462-568x434x370
Csomagolás mérete	500x250x410mm	465x385x440mm	480x310x610mm
Vödörök száma	2	3	2
Kapacitás (l)	1x21+1x17 l	1x17+2x13 l	2x28 l
Úrtartalom	38 l	43 l	56 l
Fedél	Fedéllemezes rendszer	Fedéllemezes rendszer + 1 fedél a 13l-es vödörré	Fedéllemezes rendszer
Fém alkatrészek színe	sötét szürke	sötét szürke	sötét szürke
Műanyag alkatrészek színe	sötét szürke	sötét szürke	sötét szürke
Csomag súlya	9,9 kg	10,9 kg	11,4 kg

Separato-K hulladéktároló



Hailo XS Inset

Minden típusú fiókba helyezhető hulladéktároló betét

Szállítási terjedelem: hulladéktároló vödrök, fedél, keret a vödrök-höz, részkihúzású búzzárfedél

	3620-461	3620-511	3620-611	3620-911
Korpusz min. szélessége	45 cm	50 cm	60 cm	90 cm
Korpusz max. szélessége	45 cm	50 cm	60 cm	90 cm
Korpusz min. mélysége	500 mm	500 mm	500 mm	500 mm
Oldalfal vastagság	18mm	18mm	16-19mm	18mm
Termék mérete	407x491x340mm	457x491x340mm	557x491x340mm	860x491x340mm
Csomagolás mérete	510x420x285mm	510x470x285mm	570x510x275mm	880x530x300mm
Vödrök száma	3	3	3	4
Fedél	1 fedél a 8 literes vödörhöz			
Kapacitás (l)	1x24 + 3x10 l	1x18 + 2x8 l	1x18 + 2x8 l	2x18 + 2x8 l
Úrtartalom	34 l	34 l	34 l	52 l
Fém alkatrészek színe			Ezüst	
Műanyag alkatrészek színe	Világosszürke	Világosszürke	Világosszürke	Világosszürke
Csomag súlya	30,7 kg	4,1 kg	4,7 kg	7,7 kg

XXL Hulladéktároló



3630-801 Hailo XX Inset 80.6/60

Minden típusú fiókban elhelyezhető elem.

Fiókbetétek szabványos fiókokhoz.
Tisztítószeres tárolása: 3 x 4,1 l szürke vödör.
Kapacitás 60 liter.

Korpusz min. szélessége	80cm
Korpusz max. szélessége	80cm
Korpusz min. mélysége	450mm
Termék mérete	430x300mm
Csomagolás mérete	760x275x455mm
Vödrök száma	3
Kapacitás	2x18 + 1x12 l
Úrtartalom	60 l
Fém alkatrészek színe	Ezüst
Műanyag alkatrészek színe	Világosszürke
Csomag súlya	9 kg

ON-TOP tároló



3205-601 - Hailo On-Top System
60cm-es széles szekrényhez.

A praktikus, extra 'Bio-Tároló' betét 60cm széles hulladéktároló rendszerekhez szerelhető be kiegészítőként. A „Felső” 'Bio-Tároló' kombinálható különböző, oldalt felfogatott vagy fiók rendszerű hulladék - újrahasznosító rendszerrel, (kiegészítéseként vagy helyettesítéseként meglévő rendszer-fedélhez.) Utólag is beszerelhető.

A tároló dobozok kivethetőek!

Korpusz min. szélessége	60cm
Korpusz max. szélessége	60cm
Termék mérete	562x400x109mm
Csomagolás mérete	565x432x133m
Műanyag alkatrészek színe	Világosszürke
Fedél	Műanyag
Csomag súlya	3,7 kg

EURO-CARGO Hulladéktároló 76 l



3619-471 - Hailo CE Slide 45.2/76 ST

Frontra rögzíthető, szelektív hulladéktároló, túlhúzású vasalattal, 450 mm széles ajtóhoz.

Extra méretű vödrökkel, össz. űrtartalom 76 l.

Magas teherbírású fióksínekkel.

Korpusz min. szélessége	45cm
Korpusz max. szélessége	45cm
Korpusz min. mélysége	528mm
Oldalfal vastagsága	16-19mm
Termék mérete	412-418x528x545mm
Csomagolás mérete	490x320x620mm
Vödrök száma	2
Fedél	Fémlemezes rendszer
Kapacitás	2x38 l
Űrtartalom	76 l
Fém alkatrészek színe	Ezüst
Csomag súlya	13kg

AS Solo Slate Grey Automat



3636-001

Termék mérete	245x427x396 mm
Csomagolás mérete	260x435x410 mm
Űrtartalom	20 l
Csomag súlya	4,3 kg

Big Box Hulladéktároló



3715-101 Hailo MB Swing 40.1/15bs

Nyíló ajtó, csillapított pánttal max. terhelés 5kg

1 vödör, 15 liter Űrtartalom

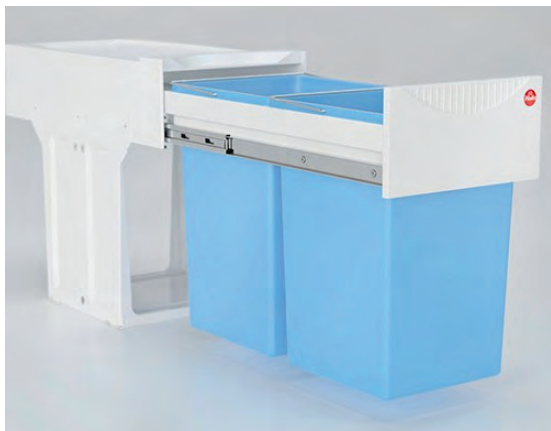
Libero 3.0



3697301 - Elektronikus ajtónyitó Hailo hulladéktároló rendszerekhez
Hangvezérléssel is működtethető.

- 300 mm és 1200 mm szélességű szekrényekhez
- Az alsó panel elülső szakaszába szerelhető
- Könnyen felszerelhető utólag is
- Alacsony feszültségű, 5 V-os bemenettel és Micro-USB aljzattal rendelkezik
- Könnyen kezelhető lábérzékelővel (vagy opcionális távirányítóval)

HAILO AS Tandem 15/15 fehér antibac

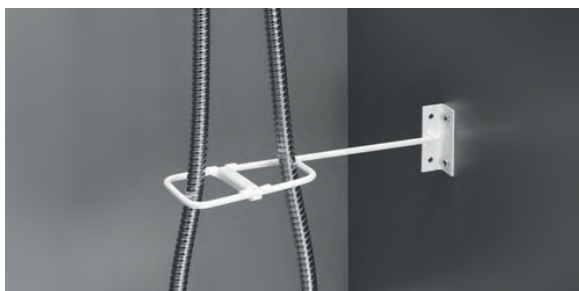


3666-661

Antibakteriális beépített hulladékélválasztó rendszer.
300 mm szélességű csuklós ajtókhöz.

Korpusz min. szélessége	30cm
Korpusz max. szélessége	90cm
Korpusz min. mélysége	482cm
Oldalfal vastagsága	30, 40, 45, 50, 60, 80, 90mm
Termék mérete	251x482x400mm
Csomagolás mérete	260x504x420mm
Vödrök száma	2
Fedél	Fémlemezes rendszer
Kapacitás	2x15 l
Úrtartalom	30 l
Fém alkatrészek színe	fehér

Csővezeték rendező



3693-001

Minden mosogató szekrénybe javasolt. Kiváló ár/érték arány.

Csomagolás mérete (csomagolási egység: 5 kartonként)	510x470x285mm
Fém alkatrész színe	Fehér
Csomag súlya	0,16 kg

Stepfix



4410-001 - Hailo Stepfix - 1st Generation

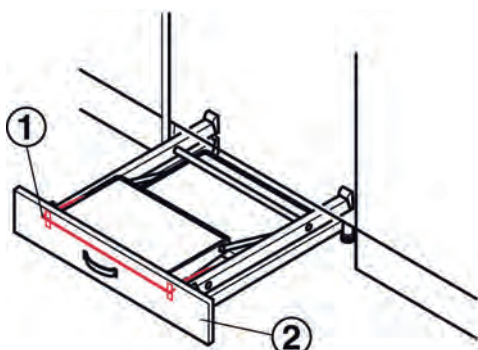
Beépíthető, összecusukható létra a konyhai szekrényekhez, fiókba és lábazatba süllyeszthető 10cm-es szokliba süllyeszthető.

Teherbírása: 150 kg, TÜV bevizsgált termék

Magasság nyitott állapotban: 35cm

Beépítési mérete	403x100x470mm
Termék mérete	403x387x380mm
Csomagolás mérete	403x100x470mm
Fém alkatrészek színe	Fekete
Műanyag alkatrészek színe	Fekete
Csomag súlya	3,9 kg

Hailo Step-Fix létrához szoklitartó



4491-101 - Hailo Step-Fix létrához szoklitartó

Laundry-Carrier szennyeskosár



3270-691

60cm széles szekrényhez.

Túlhúzású vasalattal, oldalfalra rögzített síneken csúszik ki.

Perforált vödörrel a fehér és a színes ruhák tárolására.

Korpusz min. szélessége	60cm
Korpusz max. szélessége	60cm
Korpusz min. mélysége	450mm
Oldalfal vasatgsága	18mm
Termék mérete	562-568x448x545mm
Csomagolás mérete	590x325x620mm
Vödrök száma	2
Kapacitás	2x33 l
Úrtartalom	66 l
Csomag súlya	12,5 kg

Pantry-Box tárolódoboz



3960-601 - Kenyértároló

600mm széles szekrénybe, fiókba szerelhető tárolórendszer.

A Pantry-Box alapja egy stabil, könnyen tisztítható műanyag doboz, kivethető műanyag ráccsal, szellőző nyílásokkal

Fa rács-betét a péktermékek-, műanyag a zöldségek számára

Kiegészítő műanyag hordozható betét fogóval














Bármely 60cm-es fiórendszerbe illeszkedik. Névleges mélysége 500mm.

Korpusz min. szélessége	60cm
Korpusz max. szélessége	60cm
Névleges fiókmélység	500mm
Termék mérete	491x232mm
Csomagolás mérete	730x600x330 mm
	Normál fiókba szerelhető
Műanyag alkatrészek színe	Fehér
Csomag súlya	9,6 kg

CSAK RENDELÉSRE!

Laundry Area

- Rendezett mosodai szekrény, minden rendben tárolva - és minden kéznél van
- 60 cm széles, különböző magasságú szekrényeket lehet felszerelni
- Beépített rendszerek, amelyek minden igényt kielégítenek, a helytől és a rendezettség-től függően
- A rendszer bármikor bővíthető, módosítható, utólag felszerelhető és egyedileg felszerelhető
- Moduláris, szabadalmaztatott rendszer
- Innovatív, fémfalakkal ellátott, előre fúrt lyukakkal ellátott fali panelek, amelyek a jobb oldalon és a helyére vannak csavarozva az alapszekrény vagy a szekrény bal oldala
- Nincs szükség eszközökre a modulok telepítéséhez
- A modulok gyorsan cserélhetők, utólag felszerelhetők és néhány egyszerű lépésben meghosszabbíthatók
- A szabadalmaztatott tűcsavaros rendszer gyors és egyszerű telepítést tesz lehetővé. Mi több, az ajtó-zsanérokhoz szükséges távolság könnyen állítható, ha elforgatja a csavar anyákat a modulok kissé a középpontból - akár bal, akár jobb oldali csuklós ajtókból.
- Hat különböző modul kombinálható az egyéni igényeknek megfelelően
- Erős konstrukció a mindennapi használathoz és tartós anyagokhoz
- Kiváló, időtlen design - csúcsmínőségű anyagok
- Made in Germany - eredeti Hailo minőség

				
Seprű/ablaktörlő tartó cikkszám: 327-1251	Seprű/ablaktörlő tartó sötét szürke cikkszám: 327-1821	Polc cikkszám: 327-1151	Polc, sötét szürke cikkszám: 327-1811	Univerzális kihúzó cikkszám: 327-1351
				
Univerzális kihúzó sötét szürke cikkszám: 327-1831	Univerzális kihúzható szennyeskosár, kék cikkszám: 327-1002	Univerzális kihúzható szennyeskosár, fehér cikkszám: 327-2002	Cipőtartó cikkszám: 327-1661	Cipőtartó, univerzális kihúzható, fehér cikkszám: 327-1000
				
Cipőtartó, univerzális kihúzható, szürke cikkszám: 327-2000	Gyűjtő cikkszám: 327-2111	Multifunkcionális tartó cikkszám: 327-2161	Multifunkcionális tartó sötét szürke cikkszám: 327-2181	2 tartozék Doboz fali konzollal cikkszám: 327-1501
				
2 tartozék Doboz fali konzollal, sötét szürke cikkszám: 327-1841	Mosodai állvány cikkszám: 327-1901	Mosókosár kék cikkszám: 327-1361	Mosókosár fehér cikkszám: 327-1381	

L80 ComfortLine	3 fokos	Cikkszám: 8040-307
L80 ComfortLine	4 fokos	Cikkszám: 8040-407
L80 ComfortLine	5 fokos	Cikkszám: 8040-507
L80 ComfortLine	6 fokos	Cikkszám: 8040-607
L80 ComfortLine	7 fokos	Cikkszám: 8040-707
L80 ComfortLine	8 fokos	Cikkszám: 8040-807



Tp1

9944-001

A lépcsőházak felújításának és díszítésének biztonságos és innovatív megoldása. Munkaállványként vagy alapként használható minden Hailo összecukható lépcsőhöz és lépcsőházhoz, legfeljebb 4 lépcsővel.

A felszerelés szintje	3
Méret	93x75x6 cm
A beállításhoz szükséges méretek	54-74 x 100-120 cm
Maximális teherbírás	150 kg
Súly	9 kg

Hailo Cargo Bag 28 CS

0028081

1 tekercs 10 szemetes béléssel.





**BACH
MANN**



PIX dugaszolóaljzat egységek

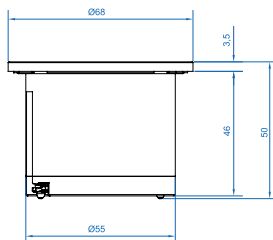
- 1x érintésvédett dugaszolóaljzat, gyermekvédelemmel, fekete
- Egyedileg vagy egyénileg kombinálva integrálható
- Kicserélhető, színes díszgyűrűk
- 55mm-es kicsi átmérő
- Opcionálisan elforgatható fedéllel
- Egyszerű, akár utólagos beszerelés felülről

926.001	PIX 1x érintésvédett dugaszolóaljzat	Fekete, műanyag burkolat; áramellátás 2,0m-es érvéghüvelyezett vezetékkel
---------	--------------------------------------	---

A fedeleket külön meg kell rendelni!

926.101	PIX fekete fedélkészlet	A RAL 9005-höz hasonló, fekete színű, elforgatható fedél hozzáillő díszgyűrűvel. Beleértve a különböző országokhoz és csatlakozásokhoz való paneleket
926.102	PIX fehér fedélkészlet	A RAL 9010-hez hasonló, fehér színű, elforgatható fedél hozzáillő díszgyűrűvel. Beleértve a különböző országokhoz és csatlakozásokhoz való paneleket
926.103	PIX króm fedélkészlet	Króm színű, elforgatható fedél hozzáillő díszgyűrűvel. Beleértve a különböző országokhoz és csatlakozásokhoz való paneleket

A kompakt kivitelezési forma (magasság x átmérő: kb. 50x68mm) és a csekély beépítési mélység (kb. 45mm) gondoskodnak a helytakarékos beépítésről közvetlenül felülről, illetve előlről, ami utólag is lehetséges.





DUE dugaszolóaljzat egységek

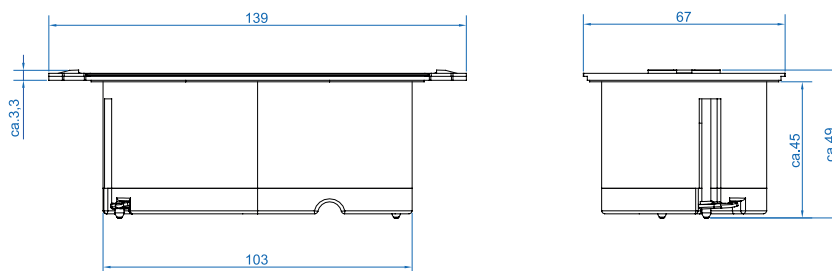
- Cserélhető fedelek kaphatóak fekete, fehér és rozsdamentes acél megjelenésben
- Csekély beépítési mélység (kb. 45 mm).
- Nyitott állapotban is helytakarékos
- Beépítő sablonnal szállítva
- Integrált vízvezetés

929.000	DUE 2x érintésvédett dugaszolóaljzat	2x érintésvédett dugaszolóaljzat, gyermekvédelemmel, 90°-ban elforgatva Fekete, műanyag burkolat áramellátás 2,0m-es érvéghüvelyezett vezetékkel
---------	--------------------------------------	--

A fedeleket külön meg kell rendelni!

929.100	DUE rozsdamentes acél megjelenésű fedél	műanyagból, a felület rozsdamentes acél megjelenésű tartalom: 2db fedél
929.101	DUE fekete fedél	műanyagból, a RAL 9005-höz hasonló fekete színű tartalom: 2db fedél
929.102	DUE fehér fedél	műanyagból, a RAL 9010-hez hasonló fehér színű tartalom: 2db fedél

A kb. 45mm-es csekély beépítési mélysége lehetővé teszi a helytakarékos integrálást a konyhai munkalapokba, valamint beépítését a fiókok fölé.



CSAK RENDELÉSRE!



EGYEDI ÖSSZEÁLLÍTÁS A DUE CUSTOM MODUL SEGÍTSÉGÉVEL!



KAPSA dugaszolóaljzat egységek

- 3 érintésvédett dugaszolóaljzat, gyermekvédelemmel, fekete,
- Egyszerűen cserélhető fedél, több kivitelben kapható
- Moduláris konfiguráció
- Csekély beépítési mélység (kb. 45mm)
- Egyszerű, akár utólagos beszerelés felülről

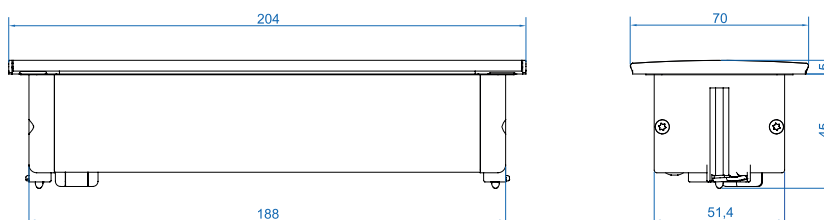
927.000	KAPSA 3 érintésvédett dugaszolóaljzat	3 dugaszolóaljzat hosszúsága kb. 204mm Eloxált alumínium profil
927.001	KAPSA 3 érintésvédett dugaszolóaljzat	3 dugaszolóaljzat + USB duplatöltő (5,2AV; 2,15AV), hosszúsága kb. 204mm Eloxált alumínium profil

375.075 - GST18 GYORSCSATLAKOZÓ KÁBELVÉG, DUGVILLÁVAL.

A fedeleket külön meg kell rendelni!

927.100	KAPSA rozsdamentes acél megjelenésű fedél	alumíniumból, rozsdamentes acél megjelenésű
927.101	KAPSA fekete fedél	alumíniumból, a RAL 9005-höz hasonló fekete színűre festve
927.102	KAPSA fehér fedél	alumíniumból, a RAL 9010-hez hasonló fehér színűre festve
927.103	KAPSA ezüstszürke fedél	eloxált alumíniumból E6 EV1, ezüstszürke

A KAPSA kb. 45mm-es csekély beépítési mélységével és szolid kialakításával tűnik ki. USB duplatöltő mobil terminálokhoz.



A képen látható konfiguráció: 927.001 + 375.075 + 927.103



TWIST dugaszolóaljzat egységek

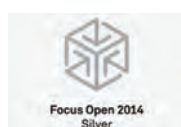
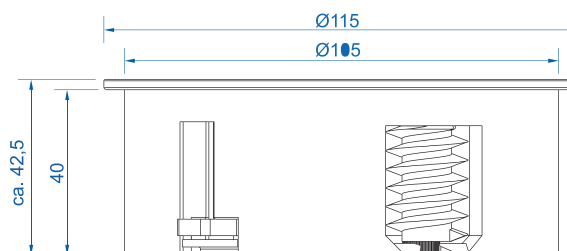
- Kifinomult nyitás
- Csekély beépítési mélység (magasság x átmérő: kb. 42,5x115mm)
- Helytakarékos kábelvezetés
- Egyszerű és gyors beszerelés

931.150	TWIST 2 érintésvédett dugaszolóaljzat	2 érintésvédett dugaszolóaljzat, gyermekvédelemmel 2,0m-es, érvéghüvelyezett vezetékkel matt fekete
931.250	TWIST 2 érintésvédett dugaszolóaljzat	2 érintésvédett dugaszolóaljzat, gyermekvédelemmel 2,0m-es, érvéghüvelyezett vezetékkel matt fehér
931.000	TWIST fém zárótárcsa rozsdamentes acél megjelenéssel	2 érintésvédett dugaszolóaljzat, gyermekvédelemmel 2,0m-es, érvéghüvelyezett vezetékkel fekete
931.001	TWIST fém zárótárcsa rozsdamentes matt króm megjelenéssel	1 érintésvédett dugaszolóaljzat, gyermekvédelemmel 2 USB adatátvitel
931.021	TWIST fém zárótárcsa rozsdamentes matt króm megjelenéssel	2 érintésvédett dugaszolóaljzat, gyermekvédelemmel 2,0m-es, érvéghüvelyezett vezetékkel

Tartozékok:

931.900	Körkivágó, átmérő 105mm	44mm-es vágómélység fához, műanyaghoz
918.900	Központosító furó	
375.003	Készülékbevezetés, GST1/érintésvédett tekercses dugalj	3,0 m hosszú, vezeték: H05W-F 3G 1,5mm ²

40mm - a TWISTnek nincs szüksége több helyre!





ELEVATOR dugaszolóaljzat egységek

- Lenyomással nyitható/zárható
- Max. 3db dugaszolóaljzat
- Illeszkedik a 79mm-es standard furathoz
- Egyszerű és gyors beszerelés
- Utólagos beépítés lehetséges
- Klasszikus design

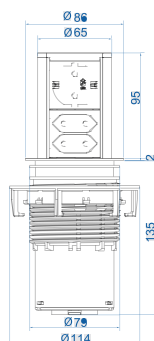
928.002	ELEVATOR dugaszolóaljzat egység Rozsdamentes acél megjelenésű profil	2 érintésvédett dugaszolóaljzat, gyermekvédelemmel áramellátás 2,0m-es H05W-F 3G 1,5mm ² , érvéghüvelyezett vezetékkel fekete
928.003	ELEVATOR dugaszolóaljzat egység Rozsdamentes acél megjelenésű profil	1 érintésvédett dugaszolóaljzat, gyermekvédelemmel 2 EURO dugaszolóaljzat, gyermekvédelemmel áramellátás 2,0m-es H05W-F 3G 1,5mm ² , érvéghüvelyezett vezetékkel fekete
928.004	ELEVATOR dugaszolóaljzat egység Króm matt alumínium profil	1 érintésvédett dugaszolóaljzat, gyermekvédelemmel, 35°-ban elforgatva 2 CAT6 RJ45 3,0m-es adatvezetékkel, RJ45 dugaljjal áramellátás 0,5m-es H05W-F 3G 1,5mm ² vezetékkel (GST18) fekete
928.005	ELEVATOR dugaszolóaljzat egység Króm matt alumínium profil	1 érintésvédett dugaszolóaljzat, gyermekvédelemmel, 35°-ban elforgatva 1 CAT6 RJ45 3,0m-es adatvezetékkel, RJ45 dugaljjal 1 USB 3.0 A hüvely, 3,0m-es adatvezetékkel, RJ45 dugaljjal áramellátás 0,5m-es H05W-F 3G 1,5mm ² vezetékkel (GST18) fekete

Tartozékok:

931.900	Körkivágó, átmérő 105mm	44mm-es vágómélység fához, műanyaghoz
918.900	Központosító furó	
375.003	Készülékbevezetés, GST1/érintésvédett tekerces dugalj	3,0 m hosszú, vezeték: H05W-F 3G 1,5mm ²

Az ELEVATOR illeszkedik a 79mm átmérőjű standard kivágásba,

100mm magas, 79mm átmérőjű: 3 dugaszolóaljzat az ELEVATOR igazi erőforrás a legkisebb térben is. Az ELEVATOR nyomásra automatikusan felnyílik. Használatát követően egyszerűen ismét visszasüllyed.



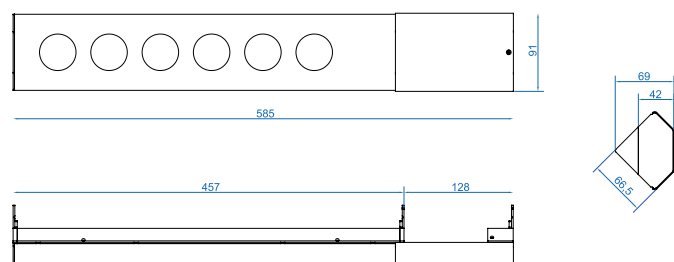


CASIA dugaszolóaljzat egységek

- Szállítási terjedelem: a beépítési magasság egyedi beállításra szolgáló panellel
- Gyorsan és rugalmasan beszerelhető
- Falra és sarokba szerelhető kivitel
- Utólagos beépítés lehetséges
- Időtlen design
- Biztonságos beépítés

923.006	CASIA dugaszolóaljzat egység	4 érintésvédett dugaszolóaljzat, gyermekvédelemmel árambemenet 2,0m H05W-F 3G 1,5mm ² csatolt szerelődugaljjal rozsdamentes szálciszolt acél megjelenésű profil hosszúság: 458-580mm
923.007	CASIA dugaszolóaljzat egység	4 érintésvédett dugaszolóaljzat, gyermekvédelemmel 1 billenőkapcsolóval árambemenet 2,0m H05W-F 3G 1,5mm ² csatolt szerelődugaljjal rozsdamentes szálciszolt acél megjelenésű profil hosszúság: 458-580mm
923.008	CASIA dugaszolóaljzat egység	4 érintésvédett dugaszolóaljzat, gyermekvédelemmel 1 billenőkapcsolóval 1 USB gyors duplatöltő árambemenet 2,0m H05W-F 3G 1,5mm ² csatolt szerelődugaljjal rozsdamentes szálciszolt acél megjelenésű profil hosszúság: 458-580mm

Gyorsan és rugalmasan használható, a CASIA mind a falra, mind pedig a sarokba felszerelhető.



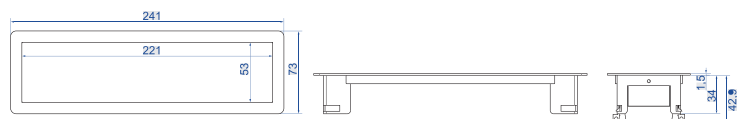


POWER FRAME dugaszolóaljzat egységek

- Utólagos beépítés lehetséges
- Kompakt méretek
- Sokoldalúan használható
- Komplet dugaszolóaljzat egységek gyors beépítése
- Moduláris rendszer, egyedi összeállítások lehetségesek

317.100	POWER FRAME dugaszolóaljzat egység	3 érintésvédett dugaszolóaljzattal, gyermekvédelemmel, 35°-ban elforgatva eloxált alumínium profil, rögzített csatlakozás árambemenet 2,0m H05W-F 3G 1,5mm ² érvéghüvelyezett kábellel hosszúság: 220mm fekete
916.0040	POWER FRAME dugaszolóaljzat egység	2 érintésvédett dugaszolóaljzattal, gyermekvédelemmel, 35°-ban elforgatva 1 USB duplatöltő (5,2V / 2,15 A) eloxált alumínium profil, rögzített csatlakozás árambemenet 2,0m H05W-F 3G 1,5mm ² érvéghüvelyezett kábellel hosszúság: 220mm fekete
317.001	POWER FRAME beépítőkeret, 3-szoros	külméretek: 241x73mm rozsdamentes acél
915.000	POWER FRAME beépítőkeret, 3-szoros	külméretek: 241x73mm RAL 9005-höz hasonló fekete
915.001	POWER FRAME beépítőkeret, 3-szoros	külméretek: 241x73mm RAL 9010-hez hasonló fehér

A dugaszolóaljzat egységet egyszerűen csak bele kell pattintani a beépítőkeretbe, majd a hátoldalon be kell dugni az áramellátó vezetékét.





POWER FRAME COVER dugaszolóaljzat egységek

- Formatervezett, eloxált alumíniumból
- Utólagos beépítés lehetséges
- Hozzáférés az áramellátáshoz és az adatokhoz minden oldalról
- Porvédelem, vízvédelem
- Kompakt méretek
- Sokoldalúan felhasználható
- Komplet dugaszolóaljzat egységek gyors beépítése

317.100	POWER FRAME dugaszolóaljzat egység	3x érintésvédett dugaszolóaljzattal, gyermekvédelemmel, 35°-ban elforgatva eloxált alumínium profil, rögzített csatlakozás árambemenet 2,0m H05W-F 3G 1,5mm ² érvéghüvelyezett kábellel hosszúság: 220mm fekete
916.0040	POWER FRAME dugaszolóaljzat egység	2x érintésvédett dugaszolóaljzattal, gyermekvédelemmel, 35°-ban elforgatva 1x USB duplatöltő (5,2V / 2,15 A) eloxált alumínium profil, rögzített csatlakozás árambemenet 2,0m H05W-F 3G 1,5mm ² érvéghüvelyezett kábellel hosszúság: 220mm fekete
915.500	POWER FRAME COVER beépítőkeret	3-szoros, munkalapba süllyeszthető külméret: kb. 255x87x8mm Alumínium fedél
915.501	POWER FRAME COVER beépítőkeret	3-szoros, munkalapba süllyeszthető külméret: kb. 255x87x8mm Inox (hasonló a MAS0802000), lakozott alumínium
915.503	POWER FRAME COVER beépítőkeret	3-szoros, munkalapba süllyeszthető külméret: kb. 255x87x8mm RAL9010-hez hasonló fehér, lakozott alumínium
915.033	POWER FRAME COVER beépítőkeret	3-szoros, munkalapba süllyeszthető külméret: kb. 255x87x8mm E1/C35-höz hasonló fekete, eloxált és csiszolt alumínium

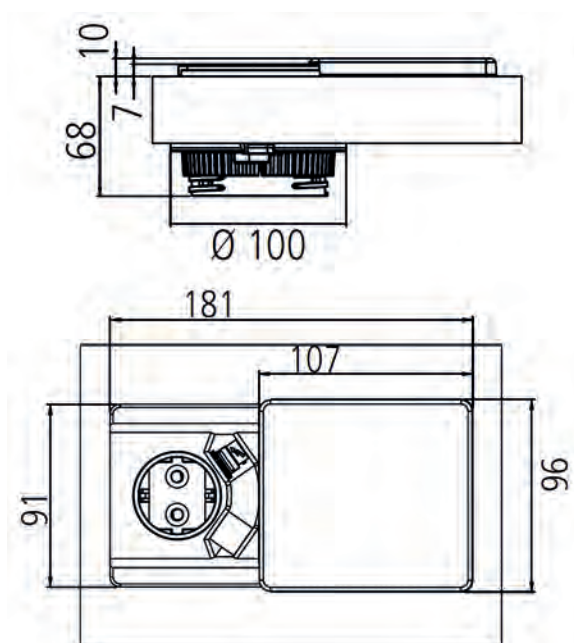




EVOLINE Square Qi

4730389

- Vezetéknélküli Qi töltő a fedlapban
- 1 x 230V + USB
- Furat átmérő: 80 mm
- Beépítési mélység: 68 mm





CONI dugaszolóaljzat egységek

- Az asztal felületébe beépített kivitel
- Utólagos beépítés lehetséges
- Minimális beépítési mélység, robosztus keretkialakítás
- Integrált kefe a folyamatos kábelkivezetés érdekében
- A komplett dugaszolóaljzat egységek gyorsan cserélhető

333.1007	CONI dugaszolóaljzat egység	3 érintésvédett dugaszolóaljzattal, gyermekvédelemmel, 35°-ban elforgatva hosszúság: 217mm fekete
911.004	CONI beépítőkeret	csiszolt rozsdamentes acél, integrált keferésszel
911.910	CONI beépítőkeret alsó	
375.075	GST18i gyorsszerelésű vezeték, dugvillával	



Vezetéknélküli töltő

- Gyors töltés (9 V) lehetséges
- Kiváló minőségű alumínium ház
- Túlzott töltésvédelem
- Egyszerű, szerszámmentes telepítés
- Ház: Alumínium
- Méretek (H x átmérő): 20x90 mm
- Szerelési mélység kábel nélkül: 20–50 mm
- Asztali vastagság: max. 50 mm
- Lyukátmérő: 79 mm

A vezetéknélküli töltő Fs80 egy olyan design termék, amely bármilyen bútorhoz illeszkedik. A töltő egy indukciós tekercset tartalmaz, és gyors töltési funkcióval rendelkezik. Ez kompatibilis a közös Qi-kompatibilis eszközökkel töltse fel őket 5 V-os standardként. Gyors töltés (9 V) is lehetséges - a „Gyors töltő” tápegységgel együtt (934,900).

A termék kiváló minőségű alumínium felülete fekete (hasonló az RAL9005-höz) bármilyen környezetbe illeszkedik. A töltő telepíthető 80 mm-es lyukkal és 50 mm-es maximális vastagsággal rendelkező felületen teljesen szerszámmentes.



734236-Flow 450mm-Alumínium

Felületi LED-profil a szekrény alatti világításhoz

734233K - FLOW LANGFELD 450MM 8W - ALUMÍNIUM

734236K - FLOW LANGFELD 600MM 10W

734237K - FLOW LANGFELD 900MM 15W

734238K - LANGFELD FLOW 1200MM 18W



103293-Wolf 450mm-Alumínium

Felületi LED-profil a szekrény alatti világításhoz

103293K - WOLF LÁMPA, 450MM, LANGFELD - ALUMÍNIUM

103294K - WOLF LÁMPA, 600MM, LANGFELD - ALUMÍNIUM

103295K - WOLF LÁMPA, 900MM, LANGFELD - ALUMÍNIUM

103296K - WOLF LÁMPA, 1200MM, LANGFELD - ALUMÍNIUM

103297K - WOLF LÁMPA, 450MM, LANGFELD - FEKETE

103298K - WOLF LÁMPA, 600MM, LANGFELD - FEKETE

103299K - WOLF LÁMPA, 900MM, LANGFELD - FEKETE

103300K - WOLF LÁMPA, 1200MM, LANGFELD - FEKETE



EVoline Backflip dugalj

473-0349

Rozsdamentes acél színű 2x230Vdugalj+1USB

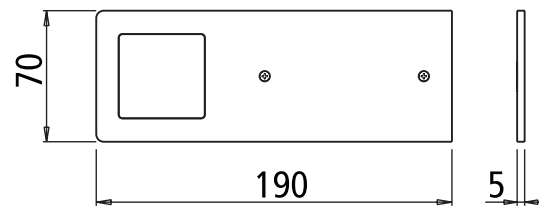
Az EVoline® BackFlip a biztonságos villamosítási megoldás reprezentatív konyhákhoz, recepciókhoz és bemutató bútorokhoz. Könnyű érintéssel felfelé fordítja a beépített megoldás betétjét, és két aljzatot és egy USB-töltőt tár fel.



ASTRALE

- 4750011N - LED Astrale, 3-as szett, meleg-fehér 3000K (3 lámpa + trafó) kapcsoló nélkül
- 4750038N - LED Astrale, 3-as szett, meleg-fehér (3 lámpa + trafó) kapcsolóval
- 4750044 - LED Astrale, 3-as szett, hideg-fehér (3 lámpa + trafó) kapcsolóval
- 4750047 - LED Astrale, 3-as szett, hideg-fehér 4000K (3 lámpa + trafó) kapcsoló nélkül
- 409999 - LED Astrale, 3-as szett, hideg-fehér 4000K (3 lámpa + trafó) kapcsolóval, fekete
- 734367 - LED Astrale, 3-as szett, meleg-fehér 4000K (3 lámpa + trafó) kapcsolóval, fekete

Alu szálcsiszolt felület és alu Antracit felületben is!



RIC 461 Fürdőszobai lámpa integrált trafóval



Méret: 515 mm
 Felület: Króm
 Anyag: Alumínium

10W, 220V, 4200 K

RIC 462 Fürdőszobai lámpa integrált trafóval



Méret: 300 mm
 Felület: Króm
 Anyag: Alumínium

10W, 220V, 4200 K